

## Упорные подушки

для установочных винтов без головки DIN 6332 и винтов с перекидной рукояткой DIN 6304 / DIN 6306

### ХАРАКТЕРИСТИКИ

#### Типы

- Тип **A**: Поверхность упорной подушки ровная, без пластиковой крышки
- Тип **P**: Поверхность упорной подушки с призмой, без пластиковой крышки
- Тип **K**: Поверхность упорной подушки ровная, с пластиковой крышкой

Сталь  
чернение

Пружинное кольцо  
Стальная пружинная проволока

Пластиковая крышка (полиацеталь POM)

- естественный цвет
- термостойкость до 100 °C



### ИНФОРМАЦИЯ

Упорные подушки GN 6311.1 используются в сочетании с установочными винтами без головки, имеющими упорную точку (установочные винты без головки ) DIN 6332 (см. стр. 912), винты с перекидной рукояткой DIN 6304 (см. стр. 407) и DIN 6306 (см. стр. 409) для передачи зажимного усилия. Они устанавливаются на неровных и непараллельных поверхностях, предотвращая передачу вращательного движения заготовке.

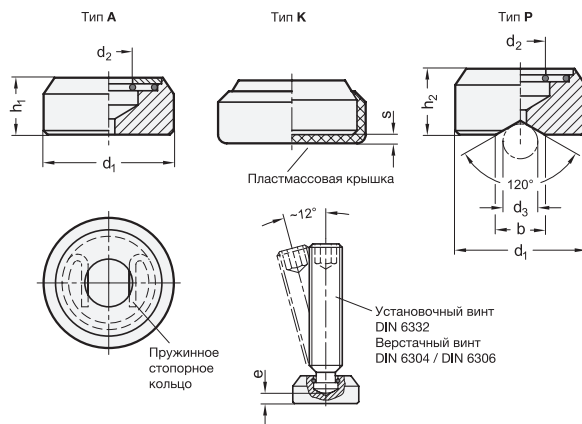
Пластиковая крышка предотвращает повреждение тонких заготовок.

Уникальная форма несъемного стопорного кольца позволяет легко устанавливать винты на упорную подушку или снимать их с неё.

Упорные подушки GN 6311.1 используются в сочетании с DIN 6332 (см. стр. 912) установочными винтами без головки в качестве выравнивающей подушки.

### ТЕХНИЧЕСКАЯ ИНФОРМАЦИЯ

- Характеристики пластика (см. стр. A2)



### GN 6311.1

Описание	d1	b	d2 +0.2	d3 мин.	d3 макс.	e ≈	h1	h2	s	Установочный винт DIN 6332	⚖
GN 6311.1-16-A	16	10	6.3	7.5	20	2.3	8	-	1.5	M 8	11
GN 6311.1-20-A	20	12	9.2	7.5	24	2.6	10	-	1.5	M 10   M 12	18
GN 6311.1-25-A	25	16	9.2	7.5	32	2.9	11	-	1.5	M 10   M 12	34
GN 6311.1-32-A	32	22	12.5	7.5	44	4.5	14	-	1.5	M 16	70
GN 6311.1-16-P	16	10	6.3	7.5	20	5.3	-	11	1.5	M 8	13
GN 6311.1-20-P	20	12	9.2	7.5	24	5.6	-	13	1.5	M 10   M 12	24
GN 6311.1-25-P	25	16	9.2	7.5	32	6.9	-	15	1.5	M 10   M 12	43
GN 6311.1-32-P	32	22	12.5	7.5	44	9.5	-	19	1.5	M 16	80
GN 6311.1-16-K	16	10	6.3	7.5	20	-	8	-	1.5	M 8	12
GN 6311.1-20-K	20	12	9.2	7.5	24	-	10	-	1.5	M 10   M 12	22
GN 6311.1-25-K	25	16	9.2	7.5	32	-	11	-	1.5	M 10   M 12	35
GN 6311.1-32-K	32	22	12.5	7.5	44	-	14	-	1.5	M 16	74

