

Прижимные упоры

регулируемые

ХАРАКТЕРИСТИКИ

Типы

- Тип **B**: Гладкая контактная поверхность
- Тип **R**: Зубчатая контактная поверхность

Сталь

- закалённая
- фосфатированная

Шарик

Сталь

- закалённая
- бесцветная

Шестигранная гайка

ISO 4035 (DIN 439)

Сталь, чернение



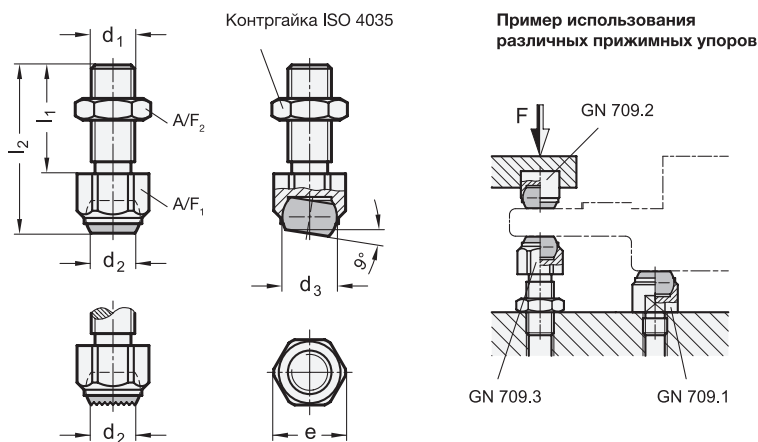
ИНФОРМАЦИЯ

Прижимные упоры GN 709.3 используются в качестве передвижных опор или пружинных фиксаторов для зажима заготовок. Они также могут использоваться в качестве заднего упора. Шарик имеет ограничение по угловому движению 9°.

Шарик имеет ограничение по угловому движению 9°.

ПО ЗАПРОСУ

- Твердосплавный шар с насечкой в виде резьбы



GN 709.3

Описание	A/F 1	d1	d2	d3	e	l1	l2	A/F 2	Статическая нагрузка макс. в кН	
GN 709.3-13-M8-B	13	M 8	5.8	8.5	14.5	25	36.6	13	8	21
GN 709.3-17-M10-B	17	M 10	8.6	12	19	30	45.7	17	8	55
GN 709.3-17-M12-B	17	M 12	8.6	12	19	35	50.7	19	15	55
GN 709.3-24-M16-B	24	M 16	10.5	16	27	40	60.7	24	25	115
GN 709.3-30-M20-B	30	M 20	20	25	33	50	77.3	30	90	230
GN 709.3-36-M24-B	36	M 24	20	25	40	70	100	36	90	435
GN 709.3-13-M8-R	13	M 8	5.8	8.5	14.5	25	36.6	13	8	25
GN 709.3-17-M10-R	17	M 10	8.6	12	19	30	45.7	17	8	55
GN 709.3-17-M12-R	17	M 12	8.6	12	19	35	50.7	19	15	55
GN 709.3-24-M16-R	24	M 16	10.5	16	27	40	60.7	24	25	115
GN 709.3-30-M20-R	30	M 20	20	25	33	50	77.3	30	90	230
GN 709.3-36-M24-R	36	M 24	20	25	40	70	100	36	90	435

