

## Выносные трубчатые ручки

Технополимер и алюминий

### СТЕРЖНИ РУЧКИ

Технополимер на основе полиамида (ПА), армированный стекловолокном, матовая отделка.

Для предотвращения вращения трубки вверните до упора винт-саморез  $\varnothing 3,9 \times 6,5$ , расположенный внутри стержня ручки.

### ЗАГЛУШКИ

Технополимер на основе полиамида (ПА), в цветах, указанных для стандартных вариантов исполнения, матовая отделка.

Входит в комплект поставки, сборка путём плотной посадки (рис. 1), снимается с помощью отвёртки.

### МОНТАЖ

Сквозное отверстие для крепления с передней или задней стороны с помощью винтов с цилиндрической головкой с шестигранным углублением, винтов с шестигранной головкой или стандартных гаек.

### СТАНДАРТНЫЕ ИСПОЛНЕНИЯ

- **M.1053-EP:** алюминиевая трубка, покрытие на основе эпоксидной смолы, графитовый цвет с металлическими блёстками, матовая отделка. Высокая устойчивость к износу, царапинам и химическим реагентам. Избегайте непрерывного и длительного контакта с кипящей водой или паром. Стержни для ручки и заглушки – чёрного цвета RAL 9005 (C9).
- **M.1053-AN-BK:** анодированная алюминиевая трубка, естественный цвет, стержни для ручки и заглушки – чёрного цвета RAL 9005 (C9).
- **M.1053-AN-GR:** анодированная алюминиевая трубка, естественный цвет, стержни для ручки и заглушки – серого цвета RAL 7031 (C31).
- **M.1053-CLEAN:** алюминиевая трубка; покрытие, стержни ручки и заглушки – белого цвета, аналогичного RAL 9002 (CLEAN).

### ТЕХНИЧЕСКИЕ ДАННЫЕ

Напряжение при растяжении: значения F, указанные в таблице, были получены во время испытаний на разрыв, выполненных на соответствующем динамометрическом оборудовании при температуре окружающей среды и в условиях испытаний, показанных на рисунке.

### СПЕЦИАЛЬНЫЕ ИСПОЛНЕНИЯ ПО ЗАПРОСУ

- Различные варианты длины.
- Заглушки разных цветов.

### АКСЕССУАРЫ ПО ОТДЕЛЬНОМУ ЗАКАЗУ

Заглушки из технополимера на основе полиамида (ПА), в следующих цветах: чёрный цвет RAL 9005 (C9), серый цвет RAL 7031 (C31), белый цвет RAL 9002 (CLEAN), (см. таблицу ECS.T).

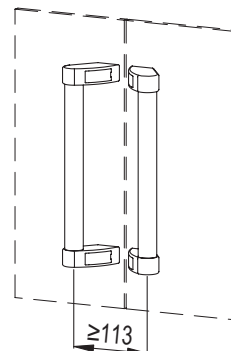
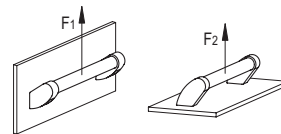
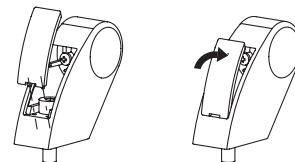
Код	Описание
29882-C9	ECS.T2-C9
29882-C31	ECS.T2-C31
29882	ECS.T2-CLEAN

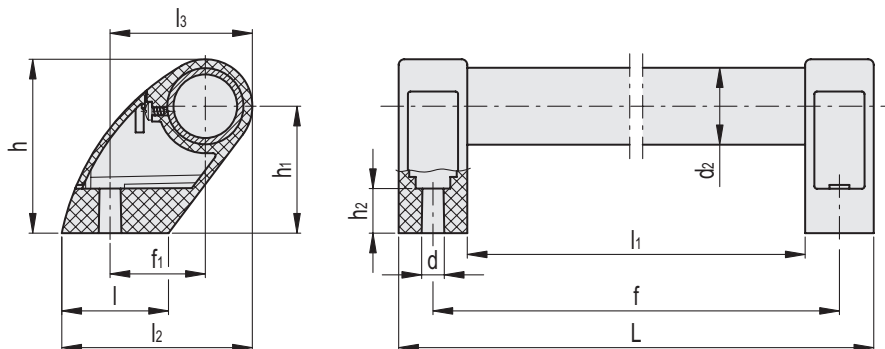
RAL9005    RAL7031    RAL9002



ELESA Original design

Рис.1





M.1053-EP

Код	Описание	f±1	f1	L	d	h	h1	h2	l	l1	l2	l3	d2	F1 [N]*	F1 [N]#	F2 [N]*	F2 [N]#	⚖
36801	M.1053/30-300-EP	300	37.5	327	8.5	68.5	50	17.5	42	273	75	56	30	1850	3400	2500	4000	231
36811	M.1053/30-350-EP	350	37.5	377	8.5	68.5	50	17.5	42	323	75	56	30	1650	3150	2000	3300	249
36821	M.1053/30-400-EP	400	37.5	427	8.5	68.5	50	17.5	42	373	75	56	30	1450	2600	1900	3000	266
36831	M.1053/30-500-EP	500	37.5	527	8.5	68.5	50	17.5	42	473	75	56	30	1300	2000	1500	1900	301
36841	M.1053/30-600-EP	600	37.5	627	8.5	68.5	50	17.5	42	573	75	56	30	1100	1900	1200	1800	336
36851	M.1053/30-700-EP	700	37.5	727	8.5	68.5	50	17.5	42	673	75	56	30	1000	1600	1100	1500	371

M.1053-AN-BK

Код	Описание	f±1	f1	L	d	h	h1	h2	l	l1	l2	l3	d2	F1 [N]*	F1 [N]#	F2 [N]*	F2 [N]#	⚖
36803	M.1053/30-300-AN-BK	300	37.5	327	8.5	68.5	50	17.5	42	273	75	56	30	1850	3400	2500	4000	231
36813	M.1053/30-350-AN-BK	350	37.5	377	8.5	68.5	50	17.5	42	323	75	56	30	1650	3150	2000	3300	249
36823	M.1053/30-400-AN-BK	400	37.5	427	8.5	68.5	50	17.5	42	373	75	56	30	1450	2600	1900	3000	266
36833	M.1053/30-500-AN-BK	500	37.5	527	8.5	68.5	50	17.5	42	473	75	56	30	1300	2000	1500	1900	301
36843	M.1053/30-600-AN-BK	600	37.5	627	8.5	68.5	50	17.5	42	573	75	56	30	1100	1900	1200	1800	336
36853	M.1053/30-700-AN-BK	700	37.5	727	8.5	68.5	50	17.5	42	673	75	56	30	1000	1600	1100	1500	371

M.1053-AN-GR

Код	Описание	f±1	f1	L	d	h	h1	h2	l	l1	l2	l3	d2	F1 [N]*	F1 [N]#	F2 [N]*	F2 [N]#	⚖
36805	M.1053/30-300-AN-GR	300	37.5	327	8.5	68.5	50	17.5	42	273	75	56	30	1850	3400	2500	4000	231
36815	M.1053/30-350-AN-GR	350	37.5	377	8.5	68.5	50	17.5	42	323	75	56	30	1650	3150	2000	3300	249
36825	M.1053/30-400-AN-GR	400	37.5	427	8.5	68.5	50	17.5	42	373	75	56	30	1450	2600	1900	3000	266
36835	M.1053/30-500-AN-GR	500	37.5	527	8.5	68.5	50	17.5	42	473	75	56	30	1300	2000	1500	1900	301
36845	M.1053/30-600-AN-GR	600	37.5	627	8.5	68.5	50	17.5	42	573	75	56	30	1100	1900	1200	1800	336
36855	M.1053/30-700-AN-GR	700	37.5	727	8.5	68.5	50	17.5	42	673	75	56	30	1000	1600	1100	1500	371

M.1053-CLEAN

Код	Описание	f±1	f1	L	d	h	h1	h2	l	l1	l2	l3	d2	F1 [N]*	F1 [N]#	F2 [N]*	F2 [N]#	⚖
151461	M.1053/30-300-CLEAN	300	37.5	327	8.5	68.5	50	17.5	42	273	75	56	30	1850	3400	2500	4000	231
151463	M.1053/30-350-CLEAN	350	37.5	377	8.5	68.5	50	17.5	42	323	75	56	30	1650	3150	2000	3300	249
151465	M.1053/30-400-CLEAN	400	37.5	427	8.5	68.5	50	17.5	42	373	75	56	30	1450	2600	1900	3000	266
151467	M.1053/30-500-CLEAN	500	37.5	527	8.5	68.5	50	17.5	42	473	75	56	30	1300	2000	1500	1900	301
151469	M.1053/30-600-CLEAN	600	37.5	627	8.5	68.5	50	17.5	42	573	75	56	30	1100	1900	1200	1800	336
151471	M.1053/30-700-CLEAN	700	37.5	727	8.5	68.5	50	17.5	42	673	75	56	30	1000	1600	1100	1500	371

\* Максимальная рабочая нагрузка # Разрушающая нагрузка



4

Ручки П-образные