

## Прижимные упоры из нержавеющей стали

регулируемые

### ХАРАКТЕРИСТИКИ

#### Тип

- Тип **B**: Гладкая контактная поверхность

Нержавеющая сталь AISI 431

Закалённый

Шарик

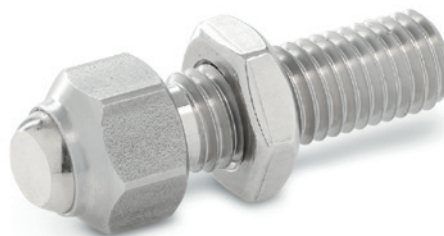
Нержавеющая сталь AISI 420C

Никелирование

Шестигранная гайка

ISO 4035 (DIN 439)

Нержавеющая сталь



### ИНФОРМАЦИЯ

Прижимные упоры GN 709.35 используются в качестве передвижных опор или пружинных фиксаторов для зажима заготовок. Они также могут использоваться в качестве заднего упора.

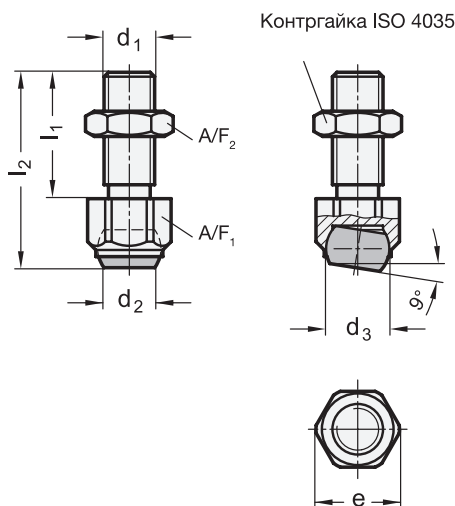
Шарик имеет ограничение по угловому движению 9°.

### ТЕХНИЧЕСКАЯ ИНФОРМАЦИЯ

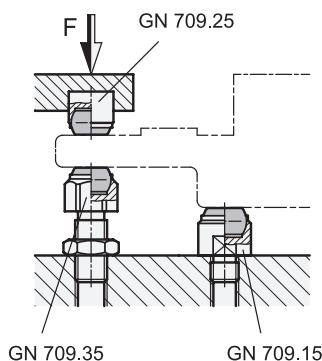
- Характеристики нержавеющей стали (см. стр. A26)

### ПО ЗАПРОСУ

- Твёрдосплавный шар с насечкой в виде резьбы



### Пример использования различных прижимных упоров



### GN 709.35

STAINLESS STEEL

Описание	A/F 1	d1	d2	d3	e	l1	l2	A/F 2	Статическая нагрузка макс. в кН	⚖️
GN 709.35-13-M8-B	13	M 8	5.8	8.5	14.5	25	36.6	13	8	20
GN 709.35-17-M10-B	17	M 10	8.6	12	19	30	45.7	17	8	44
GN 709.35-17-M12-B	17	M 12	8.6	12	19	35	50.7	19	15	56
GN 709.35-24-M16-B	24	M 16	10.5	16	27	40	60.7	24	25	128
GN 709.35-30-M20-B	30	M 20	20	25	33	50	77.3	30	90	271

