

Выносные трубчатые ручки

С регулируемыми стержнями ручки, технополимер и алюминий

СТЕРЖНИ ДЛЯ СКВОЗНЫХ РУЧЕК

Технополимер на основе полиамида (ПА), армированный стекловолокном, матовая отделка.

Для предотвращения вращения трубки вверните до упора винт-саморез $\varnothing 3,9 \times 6,5$, расположенный внутри стержня ручки.

ЗАГЛУШКИ

Технополимер на основе полиамида (ПА), в цветах, указанных для стандартных вариантов исполнения, матовая отделка.

Входит в комплект поставки, сборка путём плотной посадки (рис. 1), снимается с помощью отвёртки.

ЗАГЛУШКИ

Технополимер на основе полиамида (ПА), матовая отделка.

МОНТАЖ

Сквозное отверстие для крепления с передней или задней стороны с помощью винтов с цилиндрической головкой с шестигранным углублением, винтов с шестигранной головкой или стандартных гаек.

СТАНДАРТНЫЕ ИСПОЛНЕНИЯ

- **M.1053-P-EP:** алюминиевая трубка, покрытие из эпоксидной смолы, графитовый цвет с металлическими блёстками, матовая отделка. Высокая устойчивость к износу, царапинам и химическим реагентам. Избегайте непрерывного и длительного контакта с кипящей водой или паром. Стержни для ручки и заглушки – чёрного цвета RAL 9005 (C9).

- **M.1053-P-AN-BK:** анодированная алюминиевая трубка, естественный цвет, стержни для ручки и заглушки – чёрного цвета RAL 9005 (C9).

- **M.1053-P-AN-GR:** анодированная алюминиевая трубка, естественный цвет, стержни для ручки и заглушки – серого цвета RAL 7031 (C31).

- **M.1053-P-CLEAN:** алюминиевая трубка; покрытие, стержни ручки и заглушки – белого цвета, аналогичного RAL 9002 (CLEAN).

ТЕХНИЧЕСКИЕ ДАННЫЕ

Трубчатые ручки характеризуются настройкой стержня ручки, который регулируется на трубке с помощью установочного винта.

Напряжение при растяжении: значения F, указанные в таблице, были получены во время испытаний на разрыв, выполненных на соответствующем динамометрическом оборудовании при температуре окружающей среды и в условиях испытаний, показанных на рисунке.

СПЕЦИАЛЬНЫЕ ИСПОЛНЕНИЯ ПО ЗАПРОСУ

- Различные варианты длины.
- Заглушки разных цветов.

АКСЕССУАРЫ ПО ОТДЕЛЬНОМУ ЗАКАЗУ

Заклепки из технополимера на основе полиамида (ПА), в следующих цветах: чёрный цвет RAL 9005 (C9), серый цвет RAL 7031 (C31), белый цвет RAL 9002 (CLEAN), (см. таблицу ECS.T).

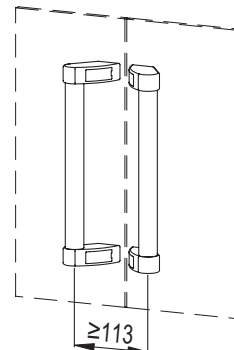
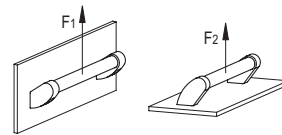
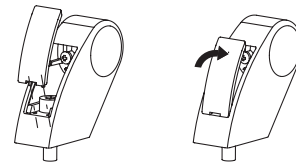
Код	Описание
29882-C9	ECS.T2-C9
29882-C31	ECS.T2-C31
29882	ECS.T2-CLEAN

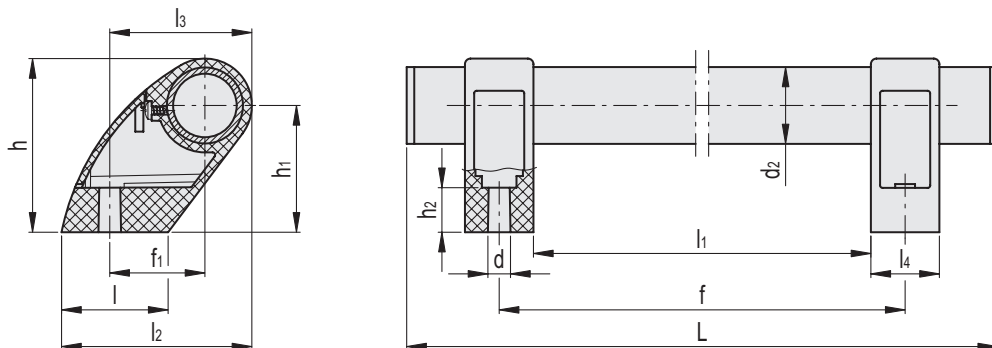
C9 RAL9005
 C31 RAL7031
 CLEAN RAL9002



ELESA Original design

Рис.1





M.1053-P-EP

Код	Описание	f _{max.±1}	f ₁	L	d	h	h ₁	h ₂	l	l _{1 max.}	l ₂	l ₃	l ₄	d ₂	F1 [N]*	F1 [N]#	F2 [N]*	F2 [N]#	⚖
36901	M.1053 P/30-295-EP	295	37.5	324	8.5	68.5	50	17.5	42	268	75	56	27	30	1850	3400	2500	4000	231
36911	M.1053 P/30-345-EP	345	37.5	374	8.5	68.5	50	17.5	42	318	75	56	27	30	1650	3150	2000	3300	249
36921	M.1053 P/30-395-EP	395	37.5	424	8.5	68.5	50	17.5	42	368	75	56	27	30	1450	2600	1900	3000	266
36931	M.1053 P/30-495-EP	495	37.5	524	8.5	68.5	50	17.5	42	468	75	56	27	30	1300	2000	1500	1900	301
36941	M.1053 P/30-595-EP	595	37.5	624	8.5	68.5	50	17.5	42	568	75	56	27	30	1100	1900	1200	1800	336
36951	M.1053 P/30-695-EP	695	37.5	724	8.5	68.5	50	17.5	42	668	75	56	27	30	1000	1600	1100	1500	371

M.1053-P-AN-BK

Код	Описание	f _{max.±1}	f ₁	L	d	h	h ₁	h ₂	l	l _{1 max.}	l ₂	l ₃	l ₄	d ₂	F1 [N]*	F1 [N]#	F2 [N]*	F2 [N]#	⚖
36903	M.1053 P/30-295-AN-BK	295	37.5	324	8.5	68.5	50	17.5	42	268	75	56	27	30	1850	3400	2500	4000	231
36913	M.1053 P/30-345-AN-BK	345	37.5	374	8.5	68.5	50	17.5	42	318	75	56	27	30	1650	3150	2000	3300	249
36923	M.1053 P/30-395-AN-BK	395	37.5	424	8.5	68.5	50	17.5	42	368	75	56	27	30	1450	2600	1900	3000	266
36933	M.1053 P/30-495-AN-BK	495	37.5	524	8.5	68.5	50	17.5	42	468	75	56	27	30	1300	2000	1500	1900	301
36943	M.1053 P/30-595-AN-BK	595	37.5	624	8.5	68.5	50	17.5	42	568	75	56	27	30	1100	1900	1200	1800	336
36953	M.1053 P/30-695-AN-BK	695	37.5	724	8.5	68.5	50	17.5	42	668	75	56	27	30	1000	1600	1100	1500	371

M.1053-P-AN-GR

Код	Описание	f _{max.±1}	f ₁	L	d	h	h ₁	h ₂	l	l _{1 max.}	l ₂	l ₃	l ₄	d ₂	F1 [N]*	F1 [N]#	F2 [N]*	F2 [N]#	⚖
36905	M.1053 P/30-295-AN-GR	295	37.5	324	8.5	68.5	50	17.5	42	268	75	56	27	30	1850	3400	2500	4000	231
36915	M.1053 P/30-345-AN-GR	345	37.5	374	8.5	68.5	50	17.5	42	318	75	56	27	30	1650	3150	2000	3300	249
36925	M.1053 P/30-395-AN-GR	395	37.5	424	8.5	68.5	50	17.5	42	368	75	56	27	30	1450	2600	1900	3000	266
36935	M.1053 P/30-495-AN-GR	495	37.5	524	8.5	68.5	50	17.5	42	468	75	56	27	30	1300	2000	1500	1900	301
36945	M.1053 P/30-595-AN-GR	595	37.5	624	8.5	68.5	50	17.5	42	568	75	56	27	30	1100	1900	1200	1800	336
36955	M.1053 P/30-695-AN-GR	695	37.5	724	8.5	68.5	50	17.5	42	668	75	56	27	30	1000	1600	1100	1500	371

M.1053-P-CLEAN

Код	Описание	f _{max.±1}	f ₁	L	d	h	h ₁	h ₂	l	l _{1 max.}	l ₂	l ₃	l ₄	d ₂	F1 [N]*	F1 [N]#	F2 [N]*	F2 [N]#	⚖
151481	M.1053 P/30-295-CLEAN	295	37.5	324	8.5	68.5	50	17.5	42	268	75	56	27	30	1850	3400	2500	4000	231
151483	M.1053 P/30-345-CLEAN	345	37.5	374	8.5	68.5	50	17.5	42	318	75	56	27	30	1650	3150	2000	3300	249
151485	M.1053 P/30-395-CLEAN	395	37.5	424	8.5	68.5	50	17.5	42	368	75	56	27	30	1450	2600	1900	3000	266
151487	M.1053 P/30-495-CLEAN	495	37.5	524	8.5	68.5	50	17.5	42	468	75	56	27	30	1300	2000	1500	1900	301
151489	M.1053 P/30-595-CLEAN	595	37.5	624	8.5	68.5	50	17.5	42	568	75	56	27	30	1100	1900	1200	1800	336
151491	M.1053 P/30-695-CLEAN	695	37.5	724	8.5	68.5	50	17.5	42	668	75	56	27	30	1000	1600	1100	1500	371

* Максимальная рабочая нагрузка # Разрушающая нагрузка



4

Ручки П-образные