

Монтажные штифты из нержавеющей стали

ХАРАКТЕРИСТИКИ

Типы

- Тип **В**: с плоской шайбой
- Тип **Е**: шайба с отверстием под кольцо для ключей
- Тип **Л**: с шайбой, с монтажной петлей (только для артикула №1)

Артикул

- № **1**: без поперечного отверстия
- № **2**: с поперечным отверстием для штифта пружинного шплинта GN 1024 (см. стр. 909)

Монтажный штифт
Нержавеющая сталь AISI 304 **NI**

Шайба
Нержавеющая сталь

- Тип В: обточенная сталь AISI 304
- Тип Е: инжекционное формование металла под давлением, AISI 316 LHC
- Тип Л: порошковая сталь AISI 316 LHC

Винт с потайной головкой DIN 7991

Нержавеющая сталь AISI 304

Чёрный цвет, матовая отделка



ИНФОРМАЦИЯ

Монтажные штифты из нержавеющей стали GN 2342 могут использоваться в различных областях применения.

В зависимости от поставленных задач выпускаются три типа шайб на выбор, с помощью которых можно установить монтажный штифт и закрепить его в осевом положении. Благодаря шайбе с проушиной (тип Е) монтажный штифт и подходящий штифт пружинного шплинта GN 1024 (см. стр. 909) можно подсоединить так, чтобы избежать потери деталей, используя удерживающий трос или шариковую цепь. Шайба с монтажной петлей (тип Л) функционирует как защита от потери и в то же время предотвращает вращение.

Монтажные штифты артикула № 2 обладают защитой от выпадания из поперечного высверленного отверстия, которое выровнено с GN 1024 (см. стр. 909).

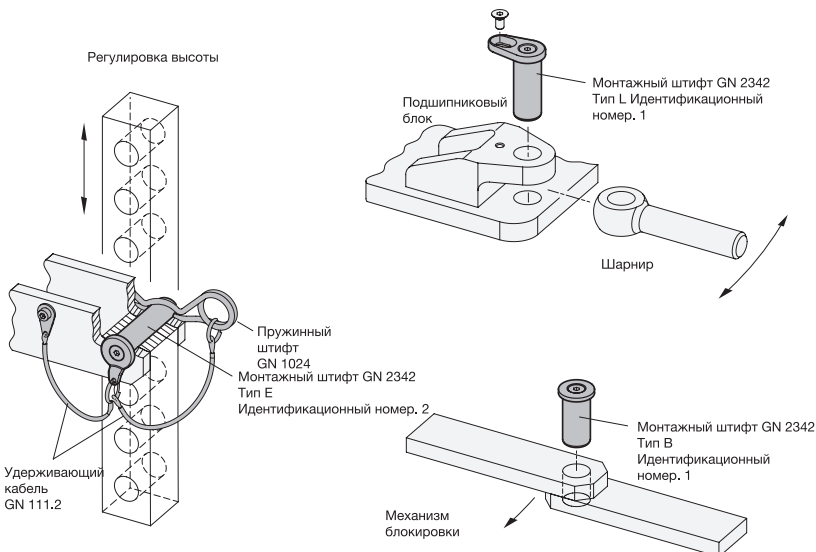
АКСЕССУАРЫ

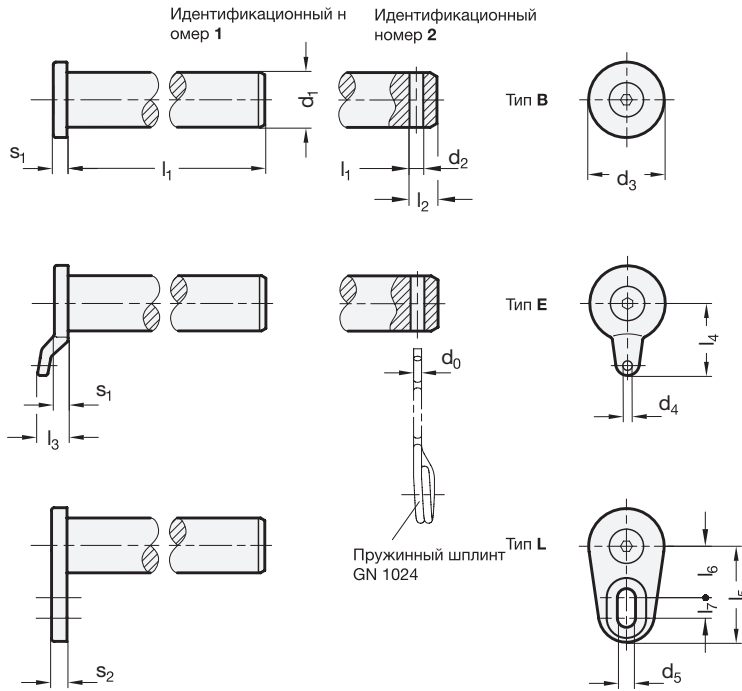
- Штифт пружинного шплинта GN 1024 (см. стр. 909)
- Шариковые цепи GN 111 (см. стр. 904)
- Удерживающие тросы GN 111.2 (см. стр. 906)
- Кольца для ключей GN 111.3 (см. стр. 903)

ТЕХНИЧЕСКАЯ ИНФОРМАЦИЯ

- Характеристики нержавеющей стали (см. стр. A26)

ПРИМЕР ПРИМЕНЕНИЯ





*Добавьте индекс типа монтажных штифтов из нержавеющей стали (B, E или L)
B E L

GN 2342

STAINLESS STEEL

| Описание | d1 h9 | l1 | d2 | d3 | d4 | d5 | l2 | l3 | l4 | l5 | l6 | l7 | s1 | s2 | Подходящие пружинные шплинты для идентификации №2 | |
|---------------------|-------|----|-----|----|-----|-----|-----|----|------|----|----|----|----|----|---|---------------------------|
| | | | | | | | | | | | | | | | Идентификационный номер 1 | Идентификационный номер 2 |
| GN 2342-NI-8-16-*-1 | 8 | 16 | 2.5 | 12 | 2.5 | 4.3 | 5.5 | 7 | 13.5 | 18 | 10 | 2 | 3 | 4 | - | 10 |
| GN 2342-NI-8-16-*-2 | 8** | 16 | 2.5 | 12 | 2.5 | - | 5.5 | 7 | 13.5 | - | - | - | 3 | 4 | GN 1024-NI-2-D | 12 |
| GN 2342-NI-8-20-*-1 | 8 | 20 | 2.5 | 12 | 2.5 | 4.3 | 5.5 | 7 | 13.5 | 18 | 10 | 2 | 3 | 4 | - | 11 |
| GN 2342-NI-8-20-*-2 | 8** | 20 | 2.5 | 12 | 2.5 | - | 5.5 | 7 | 13.5 | - | - | - | 3 | 4 | GN 1024-NI-2-D | 13 |
| GN 2342-NI-8-24-*-1 | 8 | 24 | 2.5 | 12 | 2.5 | 4.3 | 5.5 | 7 | 13.5 | 18 | 10 | 2 | 3 | 4 | - | 13 |
| GN 2342-NI-8-24-*-2 | 8** | 24 | 2.5 | 12 | 2.5 | - | 5.5 | 7 | 13.5 | - | - | - | 3 | 4 | GN 1024-NI-2-D | 15 |
| GN 2342-NI-8-28-*-1 | 8 | 28 | 2.5 | 12 | 2.5 | 4.3 | 5.5 | 7 | 13.5 | 18 | 10 | 2 | 3 | 4 | - | 14 |
| GN 2342-NI-8-28-*-2 | 8** | 28 | 2.5 | 12 | 2.5 | - | 5.5 | 7 | 13.5 | - | - | - | 3 | 4 | GN 1024-NI-2-D | 16 |
| GN 2342-NI-8-30-*-1 | 8 | 30 | 2.5 | 12 | 2.5 | 4.3 | 5.5 | 7 | 13.5 | 18 | 10 | 2 | 3 | 4 | - | 15 |
| GN 2342-NI-8-30-*-2 | 8** | 30 | 2.5 | 12 | 2.5 | - | 5.5 | 7 | 13.5 | - | - | - | 3 | 4 | GN 1024-NI-2-D | 17 |
| GN 2342-NI-8-32-*-1 | 8 | 32 | 2.5 | 12 | 2.5 | 4.3 | 5.5 | 7 | 13.5 | 18 | 10 | 2 | 3 | 4 | - | 16 |
| GN 2342-NI-8-32-*-2 | 8** | 32 | 2.5 | 12 | 2.5 | - | 5.5 | 7 | 13.5 | - | - | - | 3 | 4 | GN 1024-NI-2-D | 18 |
| GN 2342-NI-8-35-*-1 | 8 | 35 | 2.5 | 12 | 2.5 | 4.3 | 5.5 | 7 | 13.5 | 18 | 10 | 2 | 3 | 4 | - | 17 |
| GN 2342-NI-8-35-*-2 | 8** | 35 | 2.5 | 12 | 2.5 | - | 5.5 | 7 | 13.5 | - | - | - | 3 | 4 | GN 1024-NI-2-D | 19 |
| GN 2342-NI-8-40-*-1 | 8 | 40 | 2.5 | 12 | 2.5 | 4.3 | 5.5 | 7 | 13.5 | 18 | 10 | 2 | 3 | 4 | - | 19 |
| GN 2342-NI-8-40-*-2 | 8** | 40 | 2.5 | 12 | 2.5 | - | 5.5 | 7 | 13.5 | - | - | - | 3 | 4 | GN 1024-NI-2-D | 21 |
| GN 2342-NI-8-45-*-1 | 8 | 45 | 2.5 | 12 | 2.5 | 4.3 | 5.5 | 7 | 13.5 | 18 | 10 | 2 | 3 | 4 | - | 21 |
| GN 2342-NI-8-45-*-2 | 8** | 45 | 2.5 | 12 | 2.5 | - | 5.5 | 7 | 13.5 | - | - | - | 3 | 4 | GN 1024-NI-2-D | 23 |
| GN 2342-NI-8-50-*-1 | 8 | 50 | 2.5 | 12 | 2.5 | 4.3 | 5.5 | 7 | 13.5 | 18 | 10 | 2 | 3 | 4 | - | 23 |
| GN 2342-NI-8-50-*-2 | 8** | 50 | 2.5 | 12 | 2.5 | - | 5.5 | 7 | 13.5 | - | - | - | 3 | 4 | GN 1024-NI-2-D | 25 |
| GN 2342-NI-8-55-*-1 | 8 | 55 | 2.5 | 12 | 2.5 | 4.3 | 5.5 | 7 | 13.5 | 18 | 10 | 2 | 3 | 4 | - | 25 |
| GN 2342-NI-8-55-*-2 | 8** | 55 | 2.5 | 12 | 2.5 | - | 5.5 | 7 | 13.5 | - | - | - | 3 | 4 | GN 1024-NI-2-D | 27 |
| GN 2342-NI-8-60-*-1 | 8 | 60 | 2.5 | 12 | 2.5 | 4.3 | 5.5 | 7 | 13.5 | 18 | 10 | 2 | 3 | 4 | - | 27 |
| GN 2342-NI-8-60-*-2 | 8** | 60 | 2.5 | 12 | 2.5 | - | 5.5 | 7 | 13.5 | - | - | - | 3 | 4 | GN 1024-NI-2-D | 29 |

** Данный тип (L) доступен только для артикула № 1.



Фиксирующие элементы

*Добавьте индекс типа монтажных штифтов из нержавеющей стали (В, Е или L)

В Е L

GN 2342

STAINLESS STEEL

| Описание | d1 h9 | l1 | d2 | d3 | d4 | d5 | l2 | l3 | l4 | l5 | l6 | l7 | s1 | s2 | Подходящие пружинные шпильки для идентификации №2 | | 🔗 |
|---|------------------------|----|----|----|----|----|----|----|----|----|----|----|----|----|---|---|---|
| | | | | | | | | | | | | | | | шпильки для идентификации №2 | 🔗 | |
| GN 2342-NI-10-20-*1 10 20 2.5 15 2.5 4.3 6 7 15 21 11 4 3 4 | - | 17 | | | | | | | | | | | | | | | |
| GN 2342-NI-10-20-*2 10** 20 2.5 15 2.5 - 6 7 15 - - - 3 4 | GN 1024-NI-2-E / ...-D | 21 | | | | | | | | | | | | | | | |
| GN 2342-NI-10-24-*1 10 24 2.5 15 2.5 4.3 6 7 15 21 11 4 3 4 | - | 19 | | | | | | | | | | | | | | | |
| GN 2342-NI-10-24-*2 10** 24 2.5 15 2.5 - 6 7 15 - - - 3 4 | GN 1024-NI-2-E / ...-D | 23 | | | | | | | | | | | | | | | |
| GN 2342-NI-10-30-*1 10 30 2.5 15 2.5 4.3 6 7 15 21 11 4 3 4 | - | 23 | | | | | | | | | | | | | | | |
| GN 2342-NI-10-30-*2 10** 30 2.5 15 2.5 - 6 7 15 - - - 3 4 | GN 1024-NI-2-E / ...-D | 27 | | | | | | | | | | | | | | | |
| GN 2342-NI-10-35-*1 10 35 2.5 15 2.5 4.3 6 7 15 21 11 4 3 4 | - | 26 | | | | | | | | | | | | | | | |
| GN 2342-NI-10-35-*2 10** 35 2.5 15 2.5 - 6 7 15 - - - 3 4 | GN 1024-NI-2-E / ...-D | 30 | | | | | | | | | | | | | | | |
| GN 2342-NI-10-40-*1 10 40 2.5 15 2.5 4.3 6 7 15 21 11 4 3 4 | - | 29 | | | | | | | | | | | | | | | |
| GN 2342-NI-10-40-*2 10** 40 2.5 15 2.5 - 6 7 15 - - - 3 4 | GN 1024-NI-2-E / ...-D | 33 | | | | | | | | | | | | | | | |
| GN 2342-NI-10-45-*1 10 45 2.5 15 2.5 4.3 6 7 15 21 11 4 3 4 | - | 32 | | | | | | | | | | | | | | | |
| GN 2342-NI-10-45-*2 10** 45 2.5 15 2.5 - 6 7 15 - - - 3 4 | GN 1024-NI-2-E / ...-D | 36 | | | | | | | | | | | | | | | |
| GN 2342-NI-10-50-*1 10 50 2.5 15 2.5 4.3 6 7 15 21 11 4 3 4 | - | 36 | | | | | | | | | | | | | | | |
| GN 2342-NI-10-50-*2 10** 50 2.5 15 2.5 - 6 7 15 - - - 3 4 | GN 1024-NI-2-E / ...-D | 39 | | | | | | | | | | | | | | | |
| GN 2342-NI-10-55-*1 10 55 2.5 15 2.5 4.3 6 7 15 21 11 4 3 4 | - | 39 | | | | | | | | | | | | | | | |
| GN 2342-NI-10-55-*2 10** 55 2.5 15 2.5 - 6 7 15 - - - 3 4 | GN 1024-NI-2-E / ...-D | 42 | | | | | | | | | | | | | | | |
| GN 2342-NI-10-60-*1 10 60 2.5 15 2.5 4.3 6 7 15 21 11 4 3 4 | - | 42 | | | | | | | | | | | | | | | |
| GN 2342-NI-10-60-*2 10** 60 2.5 15 2.5 - 6 7 15 - - - 3 4 | GN 1024-NI-2-E / ...-D | 44 | | | | | | | | | | | | | | | |
| GN 2342-NI-10-65-*1 10 65 2.5 15 2.5 4.3 6 7 15 21 11 4 3 4 | - | 45 | | | | | | | | | | | | | | | |
| GN 2342-NI-10-65-*2 10** 65 2.5 15 2.5 - 6 7 15 - - - 3 4 | GN 1024-NI-2-E / ...-D | 48 | | | | | | | | | | | | | | | |
| GN 2342-NI-10-70-*1 10 70 2.5 15 2.5 4.3 6 7 15 21 11 4 3 4 | - | 48 | | | | | | | | | | | | | | | |
| GN 2342-NI-10-70-*2 10** 70 2.5 15 2.5 - 6 7 15 - - - 3 4 | GN 1024-NI-2-E / ...-D | 51 | | | | | | | | | | | | | | | |
| GN 2342-NI-10-80-*1 10 80 2.5 15 2.5 4.3 6 7 15 21 11 4 3 4 | - | 54 | | | | | | | | | | | | | | | |
| GN 2342-NI-10-80-*2 10** 80 2.5 15 2.5 - 6 7 15 - - - 3 4 | GN 1024-NI-2-E / ...-D | 58 | | | | | | | | | | | | | | | |
| GN 2342-NI-12-20-*1 12 20 2.5 17 3 5.3 7 9 18.5 23 12 4 4 4.5 | - | 25 | | | | | | | | | | | | | | | |
| GN 2342-NI-12-20-*2 12** 20 2.5 17 3 - 7 9 18.5 - - - 4 4.5 | GN 1024-NI-2-E / ...-D | 30 | | | | | | | | | | | | | | | |
| GN 2342-NI-12-24-*1 12 24 2.5 17 3 5.3 7 9 18.5 23 12 4 4 4.5 | - | 29 | | | | | | | | | | | | | | | |
| GN 2342-NI-12-24-*2 12** 24 2.5 17 3 - 7 9 18.5 - - - 4 4.5 | GN 1024-NI-2-E / ...-D | 34 | | | | | | | | | | | | | | | |
| GN 2342-NI-12-30-*1 12 30 2.5 17 3 5.3 7 9 18.5 23 12 4 4 4.5 | - | 34 | | | | | | | | | | | | | | | |
| GN 2342-NI-12-30-*2 12** 30 2.5 17 3 - 7 9 18.5 - - - 4 4.5 | GN 1024-NI-2-E / ...-D | 39 | | | | | | | | | | | | | | | |
| GN 2342-NI-12-35-*1 12 35 2.5 17 3 5.3 7 9 18.5 23 12 4 4 4.5 | - | 45 | | | | | | | | | | | | | | | |
| GN 2342-NI-12-35-*2 12** 35 2.5 17 3 - 7 9 18.5 - - - 4 4.5 | GN 1024-NI-2-E / ...-D | 46 | | | | | | | | | | | | | | | |
| GN 2342-NI-12-40-*1 12 40 2.5 17 3 5.3 7 9 18.5 23 12 4 4 4.5 | - | 42 | | | | | | | | | | | | | | | |
| GN 2342-NI-12-40-*2 12** 40 2.5 17 3 - 7 9 18.5 - - - 4 4.5 | GN 1024-NI-2-E / ...-D | 48 | | | | | | | | | | | | | | | |
| GN 2342-NI-12-45-*1 12 45 2.5 17 3 5.3 7 9 18.5 23 12 4 4 4.5 | - | 47 | | | | | | | | | | | | | | | |
| GN 2342-NI-12-45-*2 12** 45 2.5 17 3 - 7 9 18.5 - - - 4 4.5 | GN 1024-NI-2-E / ...-D | 53 | | | | | | | | | | | | | | | |
| GN 2342-NI-12-50-*1 12 50 2.5 17 3 5.3 7 9 18.5 23 12 4 4 4.5 | - | 51 | | | | | | | | | | | | | | | |
| GN 2342-NI-12-50-*2 12** 50 2.5 17 3 - 7 9 18.5 - - - 4 4.5 | GN 1024-NI-2-E / ...-D | 57 | | | | | | | | | | | | | | | |
| GN 2342-NI-12-55-*1 12 55 2.5 17 3 5.3 7 9 18.5 23 12 4 4 4.5 | - | 56 | | | | | | | | | | | | | | | |
| GN 2342-NI-12-55-*2 12** 55 2.5 17 3 - 7 9 18.5 - - - 4 4.5 | GN 1024-NI-2-E / ...-D | 61 | | | | | | | | | | | | | | | |
| GN 2342-NI-12-60-*1 12 60 2.5 17 3 5.3 7 9 18.5 23 12 4 4 4.5 | - | 61 | | | | | | | | | | | | | | | |
| GN 2342-NI-12-60-*2 12** 60 2.5 17 3 - 7 9 18.5 - - - 4 4.5 | GN 1024-NI-2-E / ...-D | 66 | | | | | | | | | | | | | | | |
| GN 2342-NI-12-65-*1 12 65 2.5 17 3 5.3 7 9 18.5 23 12 4 4 4.5 | - | 65 | | | | | | | | | | | | | | | |
| GN 2342-NI-12-65-*2 12** 65 2.5 17 3 - 7 9 18.5 - - - 4 4.5 | GN 1024-NI-2-E / ...-D | 70 | | | | | | | | | | | | | | | |
| GN 2342-NI-12-70-*1 12 70 2.5 17 3 5.3 7 9 18.5 23 12 4 4 4.5 | - | 70 | | | | | | | | | | | | | | | |
| GN 2342-NI-12-70-*2 12** 70 2.5 17 3 - 7 9 18.5 - - - 4 4.5 | GN 1024-NI-2-E / ...-D | 75 | | | | | | | | | | | | | | | |

** Данный тип (L) доступен только для артикула № 1.

* Добавьте индекс типа монтажных штифтов из нержавеющей стали (B, E или L)

B E L

GN 2342

STAINLESS STEEL

| Описание | d1 | h9 | l1 | d2 | d3 | d4 | d5 | l2 | l3 | l4 | l5 | l6 | l7 | s1 | s2 | Подходящие пружинные шпильки для идентификации №2 | ⚖ |
|----------------------|------|----|-----|-----|----|-----|-----|------|----|------|----|----|----|----|-----|---|-----|
| GN 2342-NI-12-80-*1 | 12 | | 80 | 2.5 | 17 | 3 | 5.3 | 7 | 9 | 18.5 | 23 | 12 | 4 | 4 | 4.5 | - | 78 |
| GN 2342-NI-12-80-*2 | 12** | | 80 | 2.5 | 17 | 3 | - | 7 | 9 | 18.5 | - | - | - | 4 | 4.5 | GN 1024-NI-2-E / ...-D | 84 |
| GN 2342-NI-16-32-*1 | 16 | | 32 | 3.5 | 22 | 3 | 5.3 | 8 | 9 | 21 | 28 | 15 | 6 | 4 | 4.5 | - | 62 |
| GN 2342-NI-16-32-*2 | 16** | | 32 | 3.5 | 22 | 3 | - | 8 | 9 | 21 | - | - | - | 4 | 4.5 | GN 1024-NI-3-E / ...-D | 73 |
| GN 2342-NI-16-35-*1 | 16 | | 35 | 3.5 | 22 | 3 | 5.3 | 8 | 9 | 21 | 28 | 15 | 6 | 4 | 4.5 | - | 67 |
| GN 2342-NI-16-35-*2 | 16** | | 35 | 3.5 | 22 | 3 | - | 8 | 9 | 21 | - | - | - | 4 | 4.5 | GN 1024-NI-3-E / ...-D | 77 |
| GN 2342-NI-16-40-*1 | 16 | | 40 | 3.5 | 22 | 3 | 5.3 | 8 | 9 | 21 | 28 | 15 | 6 | 4 | 4.5 | - | 74 |
| GN 2342-NI-16-40-*2 | 16** | | 40 | 3.5 | 22 | 3 | - | 8 | 9 | 21 | - | - | - | 4 | 4.5 | GN 1024-NI-3-E / ...-D | 85 |
| GN 2342-NI-16-45-*1 | 16 | | 45 | 3.5 | 22 | 3 | 5.3 | 8 | 9 | 21 | 28 | 15 | 6 | 4 | 4.5 | - | 82 |
| GN 2342-NI-16-45-*2 | 16** | | 45 | 3.5 | 22 | 3 | - | 8 | 9 | 21 | - | - | - | 4 | 4.5 | GN 1024-NI-3-E / ...-D | 93 |
| GN 2342-NI-16-50-*1 | 16 | | 50 | 3.5 | 22 | 3 | 5.3 | 8 | 9 | 21 | 28 | 15 | 6 | 4 | 4.5 | - | 90 |
| GN 2342-NI-16-50-*2 | 16** | | 50 | 3.5 | 22 | 3 | - | 8 | 9 | 21 | - | - | - | 4 | 4.5 | GN 1024-NI-3-E / ...-D | 101 |
| GN 2342-NI-16-55-*1 | 16 | | 55 | 3.5 | 22 | 3 | 5.3 | 8 | 9 | 21 | 28 | 15 | 6 | 4 | 4.5 | - | 98 |
| GN 2342-NI-16-55-*2 | 16** | | 55 | 3.5 | 22 | 3 | - | 8 | 9 | 21 | - | - | - | 4 | 4.5 | GN 1024-NI-3-E / ...-D | 109 |
| GN 2342-NI-16-60-*1 | 16 | | 60 | 3.5 | 22 | 3 | 5.3 | 8 | 9 | 21 | 28 | 15 | 6 | 4 | 4.5 | - | 106 |
| GN 2342-NI-16-60-*2 | 16** | | 60 | 3.5 | 22 | 3 | - | 8 | 9 | 21 | - | - | - | 4 | 4.5 | GN 1024-NI-3-E / ...-D | 117 |
| GN 2342-NI-16-65-*1 | 16 | | 65 | 3.5 | 22 | 3 | 5.3 | 8 | 9 | 21 | 28 | 15 | 6 | 4 | 4.5 | - | 114 |
| GN 2342-NI-16-65-*2 | 16** | | 65 | 3.5 | 22 | 3 | - | 8 | 9 | 21 | - | - | - | 4 | 4.5 | GN 1024-NI-3-E / ...-D | 125 |
| GN 2342-NI-16-70-*1 | 16 | | 70 | 3.5 | 22 | 3 | 5.3 | 8 | 9 | 21 | 28 | 15 | 6 | 4 | 4.5 | - | 122 |
| GN 2342-NI-16-70-*2 | 16** | | 70 | 3.5 | 22 | 3 | - | 8 | 9 | 21 | - | - | - | 4 | 4.5 | GN 1024-NI-3-E / ...-D | 133 |
| GN 2342-NI-16-80-*1 | 16 | | 80 | 3.5 | 22 | 3 | 5.3 | 8 | 9 | 21 | 28 | 15 | 6 | 4 | 4.5 | - | 138 |
| GN 2342-NI-16-80-*2 | 16** | | 80 | 3.5 | 22 | 3 | - | 8 | 9 | 21 | - | - | - | 4 | 4.5 | GN 1024-NI-3-E / ...-D | 149 |
| GN 2342-NI-16-90-*1 | 16 | | 90 | 3.5 | 22 | 3 | 5.3 | 8 | 9 | 21 | 28 | 18 | 6 | 4 | 4.5 | - | 154 |
| GN 2342-NI-16-90-*2 | 16** | | 90 | 3.5 | 22 | 3 | - | 8 | 9 | 21 | - | - | - | 4 | 4.5 | GN 1024-NI-3-E / ...-D | 164 |
| GN 2342-NI-16-100-*1 | 16 | | 100 | 3.5 | 22 | 3 | 5.3 | 8 | 9 | 21 | 28 | 15 | 6 | 4 | 4.5 | - | 170 |
| GN 2342-NI-16-100-*2 | 16** | | 100 | 3.5 | 22 | 3 | - | 8 | 9 | 21 | - | - | - | 4 | 4.5 | GN 1024-NI-3-E / ...-D | 180 |
| GN 2342-NI-20-40-*1 | 20 | | 40 | 4.5 | 26 | 3.5 | 6.4 | 10.5 | 9 | 24 | 31 | 17 | 6 | 4 | 5 | - | 115 |
| GN 2342-NI-20-40-*2 | 20** | | 40 | 4.5 | 26 | 3.5 | - | 10.5 | 9 | 24 | - | - | - | 4 | 5 | GN 1024-NI-4-E / ...-D | 136 |
| GN 2342-NI-20-45-*1 | 20 | | 45 | 4.5 | 26 | 3.5 | 6.4 | 10.5 | 9 | 24 | 31 | 17 | 6 | 4 | 5 | - | 126 |
| GN 2342-NI-20-45-*2 | 20** | | 45 | 4.5 | 26 | 3.5 | - | 10.5 | 9 | 24 | - | - | - | 4 | 5 | GN 1024-NI-4-E / ...-D | 158 |
| GN 2342-NI-20-50-*1 | 20 | | 50 | 4.5 | 26 | 3.5 | 6.4 | 10.5 | 9 | 24 | 31 | 17 | 6 | 4 | 5 | - | 138 |
| GN 2342-NI-20-50-*2 | 20** | | 50 | 4.5 | 26 | 3.5 | - | 10.5 | 9 | 24 | - | - | - | 4 | 5 | GN 1024-NI-4-E / ...-D | 161 |
| GN 2342-NI-20-55-*1 | 20 | | 55 | 4.5 | 26 | 3.5 | 6.4 | 10.5 | 9 | 24 | 31 | 17 | 6 | 4 | 5 | - | 150 |
| GN 2342-NI-20-55-*2 | 20** | | 55 | 4.5 | 26 | 3.5 | - | 10.5 | 9 | 24 | - | - | - | 4 | 5 | GN 1024-NI-4-E / ...-D | 173 |
| GN 2342-NI-20-60-*1 | 20 | | 60 | 4.5 | 26 | 3.5 | 6.4 | 10.5 | 9 | 24 | 31 | 17 | 6 | 4 | 5 | - | 163 |
| GN 2342-NI-20-60-*2 | 20** | | 60 | 4.5 | 26 | 3.5 | - | 10.5 | 9 | 24 | - | - | - | 4 | 5 | GN 1024-NI-4-E / ...-D | 186 |
| GN 2342-NI-20-65-*1 | 20 | | 65 | 4.5 | 26 | 3.5 | 6.4 | 10.5 | 9 | 24 | 31 | 17 | 6 | 4 | 5 | - | 175 |
| GN 2342-NI-20-65-*2 | 20** | | 65 | 4.5 | 26 | 3.5 | - | 10.5 | 9 | 24 | - | - | - | 4 | 5 | GN 1024-NI-4-E / ...-D | 198 |
| GN 2342-NI-20-70-*1 | 20 | | 70 | 4.5 | 26 | 3.5 | 6.4 | 10.5 | 9 | 24 | 31 | 17 | 6 | 4 | 5 | - | 188 |
| GN 2342-NI-20-70-*2 | 20** | | 70 | 4.5 | 26 | 3.5 | - | 10.5 | 9 | 24 | - | - | - | 4 | 5 | GN 1024-NI-4-E / ...-D | 211 |
| GN 2342-NI-20-80-*1 | 20 | | 80 | 4.5 | 26 | 3.5 | 6.4 | 10.5 | 9 | 24 | 31 | 17 | 6 | 4 | 5 | - | 212 |
| GN 2342-NI-20-80-*2 | 20** | | 80 | 4.5 | 26 | 3.5 | - | 10.5 | 9 | 24 | - | - | - | 4 | 5 | GN 1024-NI-4-E / ...-D | 235 |
| GN 2342-NI-20-90-*1 | 20 | | 90 | 4.5 | 26 | 3.5 | 6.4 | 10.5 | 9 | 24 | 31 | 17 | 6 | 4 | 5 | - | 237 |
| GN 2342-NI-20-90-*2 | 20** | | 90 | 4.5 | 26 | 3.5 | - | 10.5 | 9 | 24 | - | - | - | 4 | 5 | GN 1024-NI-4-E / ...-D | 260 |
| GN 2342-NI-20-100-*1 | 20 | | 100 | 4.5 | 26 | 3.5 | 6.4 | 10.5 | 9 | 24 | 31 | 17 | 6 | 4 | 5 | - | 262 |
| GN 2342-NI-20-100-*2 | 20** | | 100 | 4.5 | 26 | 3.5 | - | 10.5 | 9 | 24 | - | - | - | 4 | 5 | GN 1024-NI-4-E / ...-D | 287 |

** Данный тип (L) доступен только для артикула № 1.

