

Спиральные удерживающие тросы

с двумя кольцами для ключей

ХАРАКТЕРИСТИКИ

Спиральный удерживающий трос
Пластик (полиуретан PUR)
Чёрный цвет

Выводы
Медь, лужённая

Кольца для ключей
Нержавеющая сталь

Подходит для штифтов с шариковыми фиксаторами и штифтов с осевой фиксацией (см. стр. 870):

* GN 113.1, GN 113.3, GN 113.4, GN 113.7, GN 113.8, GN 214.2, GN 214.3, GN 214.6 для штифтов $\varnothing 5$, $\varnothing 6$, $\varnothing 8$

и

* GN 113.5, GN 113.6, GN 114.2, GN 114.3, GN 114.6, GN 124.1, GN 124.2 для всех штифтов

** 113.1, GN 113.3, GN 113.4, GN 113.7, GN 113.8, GN 214.2, GN 214.3, GN 214.6 для штифтов $\varnothing 10$, $\varnothing 12$, $\varnothing 16$, $\varnothing 20$



ИНФОРМАЦИЯ

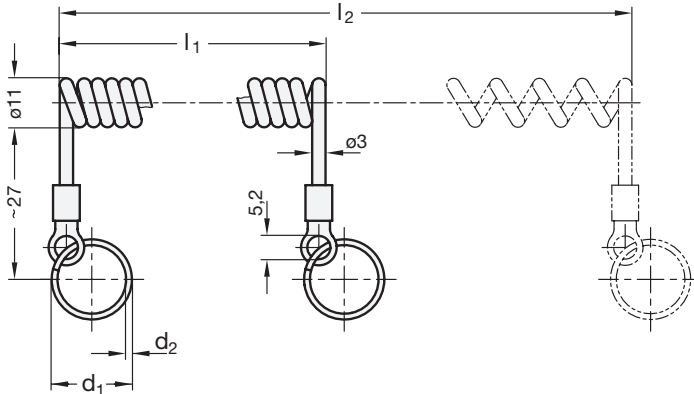
Спиральные удерживающие тросы GN 111.4 используются в связи с низким весом деталей, например штифтов со сферической головкой и штифтов с осевой фиксацией. Они отличаются большой «рабочей длиной».

Кольца для ключей поставляются незакреплёнными. Оба кольца имеют одинаковый диаметр $\varnothing d_1$.

Кольца для ключей поставляются незакреплёнными. Оба кольца имеют одинаковый диаметр $\varnothing d_1$.

АКСЕССУАРЫ

- Кольца для ключей можно заказать отдельно по коду GN 111.3-d1 (см. стр. 903)



GN 111.4

Описание	$l_1 \pm 3$	d_1	l_2 макс. \approx	d_2	Статическая нагрузка в Н \approx с кольцом для ключей	Статическая нагрузка в Н \approx без кольца для ключей	
GN 111.4-50-14	50	14*	250	1	50	60	10
GN 111.4-50-18	50	18**	250	1.3	60	60	10
GN 111.4-50-24	50	24	250	1.5	60	60	25
GN 111.4-100-14	100	14*	500	1	50	60	11
GN 111.4-100-18	100	18**	500	1.3	60	60	17
GN 111.4-100-24	100	24	500	1.5	60	60	12
GN 111.4-200-14	200	14*	1000	1	50	60	17
GN 111.4-200-18	200	18**	1000	1.3	60	60	17
GN 111.4-200-24	200	24	1000	1.5	60	60	18