

## Установочные кольца с быстрым расцеплением

### ХАРАКТЕРИСТИКИ

Кольцо  
Алюминий  
чёрный цвет, анодированный

Ручка  
Алюминий  
жёлтый цвет, анодированный

### ИНФОРМАЦИЯ

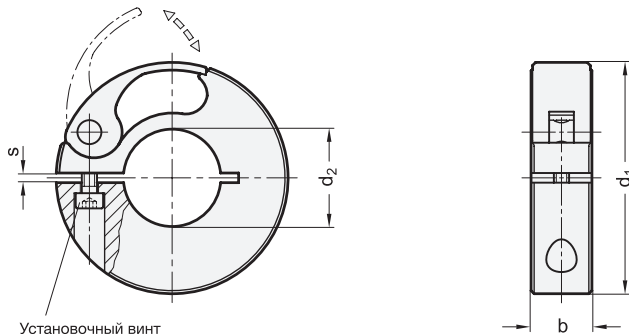
Сильный зажим вала в GN 704 обеспечивает быстрое освобождение установочных колец с помощью эксцентрикового рычага, который позволяет осуществлять лёгкую и быструю регулировку кольцевого выступа без использования инструментов. Алюминиевая конструкция обеспечивает низкие значения инерции.

Указанный момент затяжки винта является рекомендуемым значением, при котором кольцо, прижатое к валу (с помощью зажимного эксцентрикового рычага), может достичь указанного значения осевой нагрузки. Представленные значения осевой нагрузки не являются рекомендуемыми значениями и не содержат гарантию характеристик.

Поддержание поверхности трения эксцентрикового рычага слегка смазанной поможет продлить срок службы.

### ТЕХНИЧЕСКАЯ ИНФОРМАЦИЯ

- Основные допуски по стандартам ISO (см. стр. A21)



### GN 704

Описание	d1	d2 Рекомендуемый допуск штифта h8	b	s	Момент затяжки винта в Нм ≈	Осевая нагрузка в Н ≈	⚖
GN 704-38-B6	38	B 6	10	1.5	0.5	130	27
GN 704-38-B8	38	B 8	10	1.5	0.5	130	25
GN 704-38-B10	38	B 10	10	1.5	0.5	150	25
GN 704-38-B12	38	B 12	10	1.5	0.5	160	25
GN 704-38-B14	38	B 14	10	1.5	0.5	180	24
GN 704-38-B15	38	B 15	10	1.5	0.5	220	22
GN 704-38-B16	38	B 16	10	1.5	0.5	260	23
GN 704-50-B20	50	B 20	13	1.5	0.7	310	54
GN 704-50-B25	50	B 25	13	1.5	0.7	400	49
GN 704-50-B28	50	B 28	13	1.5	0.7	430	43
GN 704-50-B30	50	B 30	13	1.5	0.7	450	41
GN 704-75-B32	75	B 32	15	1.5	1.5	460	126
GN 704-75-B35	75	B 35	15	1.5	1.5	480	119
GN 704-75-B38	75	B 38	15	1.5	1.5	530	113

