

Кольца для ключей

ХАРАКТЕРИСТИКИ

Нержавеющая сталь

Подходят для штифтов с шариковыми фиксаторами и установочных штифтов (см. стр. 870):

* GN 113.1, GN 113.3, GN 113.4, GN 113.7, GN 113.8, GN 214.2, GN 214.3, GN 214.6 для штифтов Ø 5, Ø 6, Ø 8

и

* GN 113.5, GN 113.6, GN 114.2, GN 114.3, GN 114.6, GN 124.1, GN 124.2 для всех штифтов

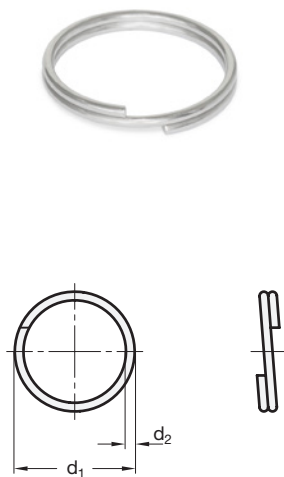
** GN 113.1, GN 113.3, GN 113.4, GN 113.7, GN 113.8, GN 214.2, GN 214.3, GN 214.6 для штифтов Ø 10, Ø 12, Ø 16, Ø 20

ИНФОРМАЦИЯ

Для шариковых цепей GN 111, шариковых цепей из нержавеющей стали GN 111.5 (см. стр. 905), удерживающих тросов GN 111.2 (см. стр. 906) и спиральных удерживающих тросов GN 111.4 (см. стр. 908) подходят одни и те же кольца для ключей.

Кольца некоторых размеров можно использовать в качестве защиты от потери штифтов с шариковыми фиксаторами и от потери установочных штифтов, например, в сочетании с удерживающим тросом.

Кроме того, кольца для ключей применимы во многих других областях.



Удерживающие кольца из нержавеющей стали

ХАРАКТЕРИСТИКИ

Нержавеющая сталь AISI 301

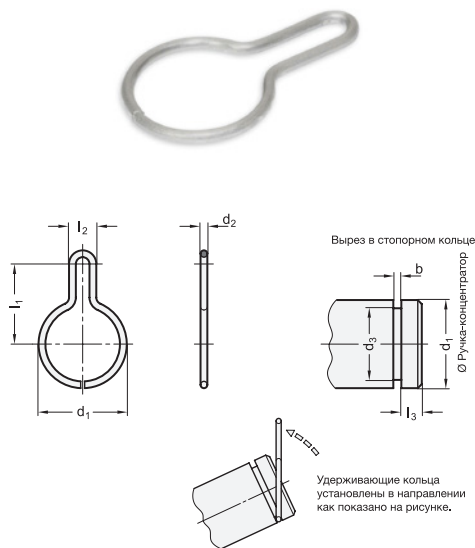
ИНФОРМАЦИЯ

Удерживающие кольца GN 111.6 обычно используются вместе с шариковыми цепями или удерживающими тросами.

Один из примеров типичного применения – фиксация винтов с насечкой.

ТЕХНИЧЕСКАЯ ИНФОРМАЦИЯ

- Характеристики нержавеющей стали (см. стр. A26)



GN 111.6

STAINLESS STEEL

Описание	d1	d2	d3 -0.1 b +0.2	l1	l2	l3 +0.3	⚖	
GN 111.6-12	12	1.4	9.1	1.7	16	5.6	2.5	1
GN 111.6-14	14	1.5	10.9	1.8	17	6	3.2	1
GN 111.6-15	15	1.5	11.9	1.8	17	6	3.2	1
GN 111.6-16	16	1.5	12.9	1.8	17	6	3.2	1
GN 111.6-17	17	1.6	13.7	1.9	19	6.4	3.9	1
GN 111.6-18	18	1.6	14.7	1.9	19	6.4	3.9	1
GN 111.6-19	19	1.6	15.7	1.9	19	6.4	3.9	1
GN 111.6-20	20	1.6	16.7	1.9	19	6.4	3.9	1
GN 111.6-21	21	1.7	17.5	2	20	6.8	5.1	1
GN 111.6-22	22	1.7	18.5	2	20	6.8	5.1	2
GN 111.6-23	23	1.7	19.5	2	20	6.8	5.1	2
GN 111.6-24	24	1.7	20.5	2	20	6.8	5.1	2
GN 111.6-26	26	1.8	22.3	2.1	21	7.2	5.4	2

GN 111.3

STAINLESS STEEL

Описание	d1	d2	⚖
GN 111.3-14	14*	1	1
GN 111.3-18	18**	1.3	1
GN 111.3-24	24	1.5	1
GN 111.3-30	30	1.8	4

