

Сборочные комплекты для профильных систем 30 / 40

для ширин паза 6/8, сборка с использованием
гаек для Т-образных пазов с направляющим шагом
GN 506

ХАРАКТЕРИСТИКИ

Типы

- Тип **A**: с цилиндрическим болтом DIN 912
- Тип **B**: с винтом с потайной головкой DIN 7991
- Тип **C**: с винтом с линзообразной головкой ISO 7380
- Тип **D**: с цилиндрическим болтом DIN 7984

Гайки для Т-образных пазов GN 506 (см. стр. 982)

Сталь

- Оцинковка, пассивирование (воронение)
- Шарик / пружина из нержавеющей стали

Цилиндрические болты DIN 912

Винты с потайной головкой DIN 7991

Винты с линзообразными головками ISO 7380

Цилиндрические болты DIN 7984

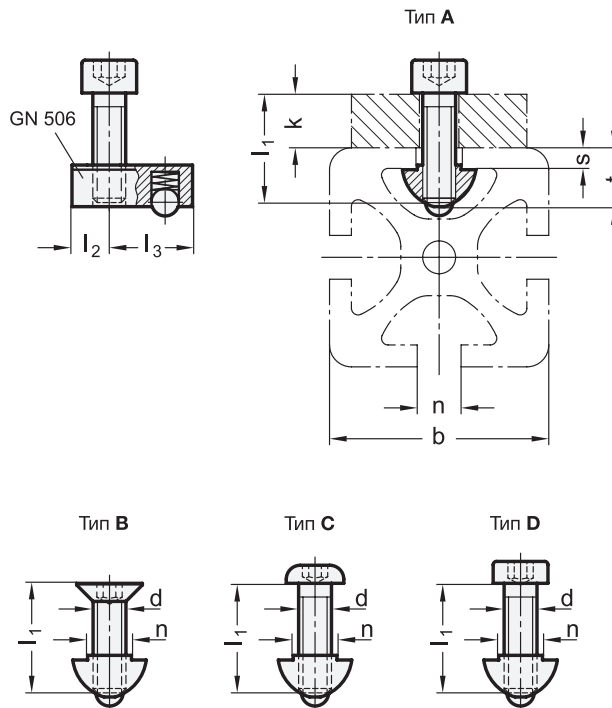
Оцинкованная сталь, пассивация



ИНФОРМАЦИЯ

Благодаря сборочным комплектам GN 965 можно соединять различные стандартные элементы в наиболее распространённых системах профилей. Каждый комплект содержит одну гайку для Т-образных пазов GN 506 (см. стр. 982) и один винт.

- Объяснение (см. стр. A44)
- Общий обзор соответствующих стандартов для сборочных комплектов GN 965 (см. стр. A45)



GN 965

Описание	b	n	d	l1	k ≈	l2	l3	s ≈	t ≈	⚖
GN 965-6-M4-10-A	30	6	M4	10	...4	5	12	2.9	8.9	10
GN 965-6-M4-12-A	30	6	M4	12	1...6	5	12	2.9	8.9	12
GN 965-6-M4-16-A	30	6	M4	16	5...10	5	12	2.9	8.9	12
GN 965-6-M5-10-A	30	6	M5	10	...3	5	12	2.9	8.9	6
GN 965-6-M5-12-A	30	6	M5	12	1...5	5	12	2.9	8.9	6
GN 965-6-M5-14-A	30	6	M5	14	3...7	5	12	2.9	8.9	8
GN 965-6-M5-16-A	30	6	M5	16	5...9	5	12	2.9	8.9	9
GN 965-6-M5-18-A	30	6	M5	18	7...11	5	12	2.9	8.9	9
GN 965-6-M5-22-A	30	6	M5	22	11...15	5	12	2.9	8.9	10
GN 965-6-M6-12-A	30	6	M6	12	1...4	5	12	2.9	8.9	9
GN 965-6-M6-14-A	30	6	M6	14	3...6	5	12	2.9	8.9	9
GN 965-6-M6-16-A	30	6	M6	16	5...8	5	12	2.9	8.9	10
GN 965-6-M6-20-A	30	6	M6	20	9...12	5	12	2.9	8.9	10
GN 965-6-M6-25-A	30	6	M6	25	14...17	5	12	2.9	8.9	10
GN 965-8-M4-12-A	40	8	M4	12	...5	7	15	4.6	11.4	10
GN 965-8-M4-14-A	40	8	M4	14	1...7	7	15	4.6	11.4	10
GN 965-8-M4-20-A	40	8	M4	20	7...13	7	15	4.6	11.4	13
GN 965-8-M5-12-A	40	8	M5	12	...4	7	15	4.6	11.4	13
GN 965-8-M5-14-A	40	8	M5	14	1...6	7	15	4.6	11.4	14
GN 965-8-M5-16-A	40	8	M5	16	3...8	7	15	4.6	11.4	14
GN 965-8-M5-18-A	40	8	M5	18	5...10	7	15	4.6	11.4	14
GN 965-8-M5-20-A	40	8	M5	20	7...12	7	15	4.6	11.4	15
GN 965-8-M5-22-A	40	8	M5	22	9...14	7	15	4.6	11.4	15
GN 965-8-M5-25-A	40	8	M5	25	12...17	7	15	4.6	11.4	15
GN 965-8-M6-14-A	40	8	M6	14	1...5	7	15	4.6	11.4	10
GN 965-8-M6-16-A	40	8	M6	16	3...7	7	15	4.6	11.4	10
GN 965-8-M6-18-A	40	8	M6	18	5...9	7	15	4.6	11.4	10
GN 965-8-M6-22-A	40	8	M6	22	9...13	7	15	4.6	11.4	14
GN 965-8-M6-28-A	40	8	M6	28	15...19	7	15	4.6	11.4	20
GN 965-8-M8-14-A	40	8	M8	14	1...4	7	15	4.6	11.4	20
GN 965-8-M8-16-A	40	8	M8	16	3...6	7	15	4.6	11.4	20
GN 965-8-M8-18-A	40	8	M8	18	5...8	7	15	4.6	11.4	21
GN 965-8-M8-20-A	40	8	M8	20	7...10	7	15	4.6	11.4	22
GN 965-8-M8-28-A	40	8	M8	28	15...18	7	15	4.6	11.4	24
GN 965-6-M4-10-B	30	6	M4	10	...4	5	12	2.9	8.9	14
GN 965-6-M5-12-B	30	6	M5	12	1...5	5	12	2.9	8.9	16
GN 965-6-M6-12-B	30	6	M6	12	1...4	5	12	2.9	8.9	18
GN 965-6-M6-14-B	30	6	M6	14	3...6	5	12	2.9	8.9	19
GN 965-6-M6-16-B	30	6	M6	16	5...8	5	12	2.9	8.9	20
GN 965-6-M6-18-B	30	6	M6	18	7...10	5	12	2.9	8.9	20
GN 965-8-M5-14-B	40	8	M5	14	1...6	7	15	4.6	11.4	13
GN 965-8-M6-14-B	40	8	M6	14	1...5	7	15	4.6	11.4	13
GN 965-8-M6-16-B	40	8	M6	16	3...7	7	15	4.6	11.4	13
GN 965-8-M6-18-B	40	8	M6	18	5...9	7	15	4.6	11.4	13
GN 965-8-M6-20-B	40	8	M6	20	7...11	7	15	4.6	11.4	13
GN 965-8-M8-16-B	40	8	M8	16	3...6	7	15	4.6	11.4	18
GN 965-6-M6-14-C	30	6	M6	14	3...6	5	12	2.9	8.9	20
GN 965-8-M6-16-C	40	8	M6	16	3...7	7	15	4.6	11.4	14
GN 965-8-M6-22-C	40	8	M6	22	9...13	7	15	4.6	11.4	20
GN 965-8-M8-16-C	40	8	M8	16	3...6	7	15	4.6	11.4	17
GN 965-8-M8-18-C	40	8	M8	18	5...8	7	15	4.6	11.4	18
GN 965-6-M6-10-D	30	6	M6	10	...3	5	12	2.9	8.9	8
GN 965-8-M6-14-D	40	8	M6	14	1...5	7	15	4.6	11.4	10



Компоненты оборудования