

Установочные кронштейны

с равными/неравными сторонами

ХАРАКТЕРИСТИКИ

Вариант исполнения с равными сторонами

Типы

- Тип **A**: без отверстий
- Тип **B**: с отверстиями

Вариант исполнения с неравными сторонами

Типы

- Тип **A**: без отверстий
- Тип **C**: с отверстиями и прорезями

Конструкционная сталь **STB**

тянутая, с острой кромкой
Чернение

Алюминий **ALM**

прессованный

Матовая отделка, шлифование



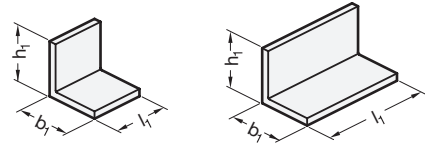
ИНФОРМАЦИЯ

Установочные кронштейны GN 970 универсальны при сборке соединений под прямым углом и при скреплении, например, опорных пластин или крышек.

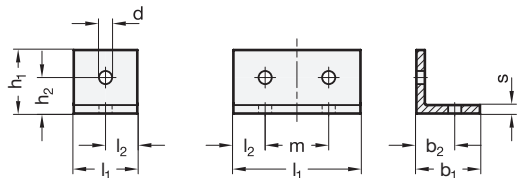
Тип A позволяет использовать специальные применяемые шаблоны сверления, а также крепление при сварке.

Установочные кронштейны типа C обладают одной или двумя комбинациями, состоящими из отверстия и удлиненного отверстия, в зависимости от длины l₁.

Тип A



Тип B



* Необходимо указать артикул материала монтажных кронштейнов

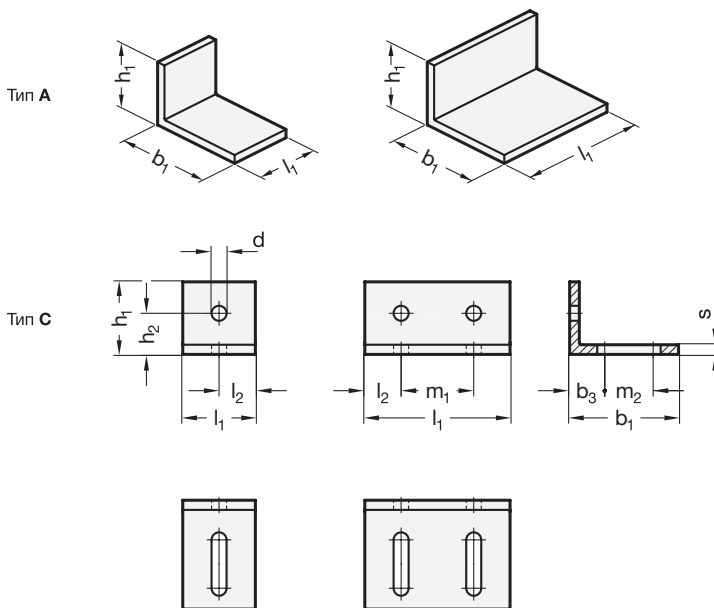
STB	ALM
Конструкционная сталь	Алюминий



GN 970-равные стороны

Описание	h ₁	b ₁	l ₁	b ₂	d	h ₂	l ₂	m	s	△
GN 970-*-30-30-30-A	30	30	30	-	6.2	18	15	-	4	17
GN 970-*-30-30-60-A	30	30	60	-	6.2	18	15	-	4	27
GN 970-*-40-40-40-A	40	40	40	-	8.2	24	20	-	5	55
GN 970-*-40-40-80-A	40	40	80	-	8.2	24	20	-	5	75
GN 970-*-50-50-50-A	50	50**	50	-	10.2	30	25	-	6	75
GN 970-*-50-50-100-A	50	50**	100	-	10.2	30	25	-	6	85
GN 970-*-30-30-30-B	30	30	30	18	6.2	18	15	-	4	17
GN 970-*-30-30-60-B	30	30	60	18	6.2	18	15	30	4	30
GN 970-*-40-40-40-B	40	40	40	24	6.2	24	20	-	5	45
GN 970-*-40-40-80-B	40	40	80	24	8.2	24	20	40	5	45
GN 970-*-50-50-50-B	50	50**	50	30	10.2	30	25	-	6	72
GN 970-*-50-50-100-B	50	50**	100	30	10.2	30	25	50	6	85

** Доступны только в ALM



* Необходимо указать артикул материала монтажных кронштейнов

STB ALM
 Конструкционная сталь Алюминий

GN 970- неравные стороны

Описание	h1	b1	l1	b3	d	h2	l2	m1	m2	s	⚖
GN 970-*-30-45-30-A	30	45	30	-	6.2	18	15	-	-	4	22
GN 970-*-30-45-60-A	30	45	60	-	6.2	18	15	-	-	4	35
GN 970-*-40-60-40-A	40	60	40	-	8.2	24	20	-	-	5	51
GN 970-*-40-60-80-A	40	60	80	-	8.2	24	20	-	-	5	100
GN 970-*-50-75-50-A	50	75**	50	-	10.2	30	25	-	-	6	94
GN 970-*-50-75-100-A	50	75**	100	-	10.2	30	25	-	-	6	187
GN 970-*-30-45-30-C	30	45	30	18	6.2	18	15	-	20	4	20
GN 970-*-30-45-60-C	30	45	60	18	6.2	18	15	30	20	4	30
GN 970-*-40-60-40-C	40	60	40	24	8.2	24	20	-	25	5	45
GN 970-*-40-60-80-C	40	60	80	24	8.2	24	20	40	25	5	57
GN 970-*-50-75-50-C	50	75**	50	30	10.2	30	25	-	30	6	86
GN 970-*-50-75-100-C	50	75**	100	30	10.2	30	25	50	30	6	100

** Доступны только в ALM



9

Механические элементы