

Сборочные комплекты для профильных систем 30 / 40 / 45

для ширины паза 8/10, монтаж с Т-гайки GN 505

ХАРАКТЕРИСТИКИ

Типы

- Тип **A**: с цилиндрическим болтом DIN 912
- Тип **B**: с винтом с потайной головкой DIN 7991
- Тип **C**: с винтом с линзообразной головкой ISO 7380
- Тип **D**: с цилиндрическим болтом DIN 7984

Гайки для Т-образных пазов GN 505 (см. стр. 979)

Сталь

с увеличенным вращающим моментом (тип M8)
Оцинковка, пассивирование (воронение)

Цилиндрические болты DIN 912

Винты с потайной головкой DIN 7991

Винты с линзообразными головками ISO 7380

Цилиндрические болты DIN 7984

Сталь

Оцинковка, пассивирование (воронение)

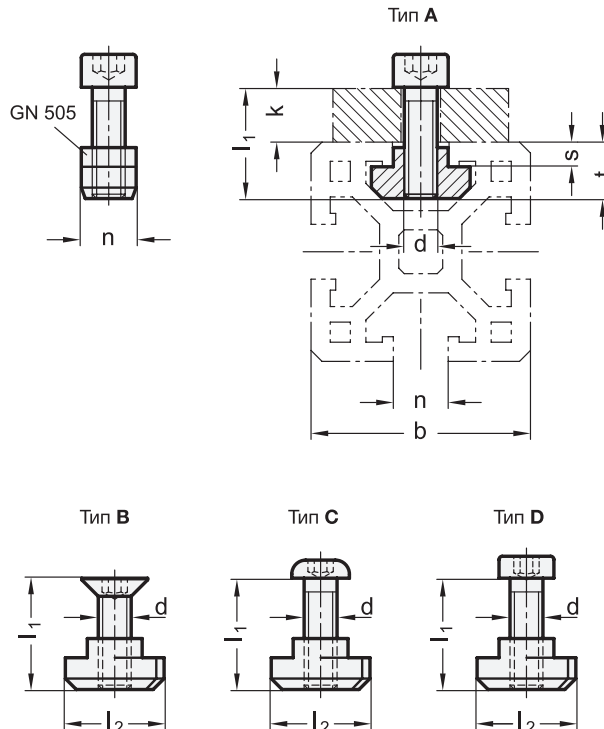


ИНФОРМАЦИЯ

Благодаря сборочным комплектам GN 968 можно соединять различные стандартные элементы в наиболее распространённых профильных системах. Каждый комплект содержит одну гайку для Т-образных пазов GN 505 (см. стр. 979) и один винт.

- Объяснение (см. стр. A44)

- Общий обзор соответствующих стандартов для сборочных комплектов GN 965 (см. стр. A45)



GN 968

| Описание | b | n | d | l1 | k ≈ | l2 ±0.5 | s ≈ | t ≈ | △ |
|-------------------|---------|----|-----|----|---------|---------|-----|------|----|
| GN 968-8-M4-10-A | 30 | 8 | M 4 | 10 | ...6 | 16 | 2.2 | 7.2 | 5 |
| GN 968-8-M4-12-A | 30 | 8 | M 4 | 12 | 2...8 | 16 | 2.2 | 7.2 | 5 |
| GN 968-8-M4-16-A | 30 | 8 | M 4 | 16 | 6...12 | 16 | 2.2 | 7.2 | 6 |
| GN 968-8-M5-10-A | 30 | 8 | M 5 | 10 | ...5 | 16 | 2.2 | 7.2 | 7 |
| GN 968-8-M5-12-A | 30 | 8 | M 5 | 12 | 2...7 | 16 | 2.2 | 7.2 | 7 |
| GN 968-8-M5-14-A | 30 | 8 | M 5 | 14 | 4...9 | 16 | 2.2 | 7.2 | 7 |
| GN 968-8-M5-18-A | 30 | 8 | M 5 | 18 | 8...13 | 16 | 2.2 | 7.2 | 7 |
| GN 968-8-M5-20-A | 30 | 8 | M 5 | 20 | 10...15 | 16 | 2.2 | 7.2 | 7 |
| GN 968-8-M5-22-A | 30 | 8 | M 5 | 22 | 12...17 | 16 | 2.2 | 7.2 | 8 |
| GN 968-8-M6-10-A | 30 | 8 | M 6 | 10 | ...4 | 16 | 2.2 | 7.2 | 8 |
| GN 968-8-M6-12-A | 30 | 8 | M 6 | 12 | 2...6 | 16 | 2.2 | 7.2 | 8 |
| GN 968-8-M6-14-A | 30 | 8 | M 6 | 14 | 4...8 | 16 | 2.2 | 7.2 | 8 |
| GN 968-8-M6-16-A | 30 | 8 | M 6 | 16 | 6...10 | 16 | 2.2 | 7.2 | 8 |
| GN 968-8-M6-20-A | 30 | 8 | M 6 | 20 | 10...14 | 16 | 2.2 | 7.2 | 9 |
| GN 968-8-M6-25-A | 30 | 8 | M 6 | 25 | 15...19 | 16 | 2.2 | 7.2 | 10 |
| GN 968-10-M4-14-A | 40 / 45 | 10 | M 4 | 14 | ...8 | 19 | 6 | 11.8 | 10 |
| GN 968-10-M5-12-A | 40 / 45 | 10 | M 5 | 12 | ...5 | 19 | 6 | 11.8 | 10 |
| GN 968-10-M5-14-A | 40 / 45 | 10 | M 5 | 14 | ...7 | 19 | 6 | 11.8 | 10 |
| GN 968-10-M5-16-A | 40 / 45 | 10 | M 5 | 16 | 3...9 | 19 | 6 | 11.8 | 10 |
| GN 968-10-M5-18-A | 40 / 45 | 10 | M 5 | 18 | 5...11 | 19 | 6 | 11.8 | 10 |
| GN 968-10-M5-20-A | 40 / 45 | 10 | M 5 | 20 | 7...13 | 19 | 6 | 11.8 | 10 |
| GN 968-10-M5-25-A | 40 / 45 | 10 | M 5 | 25 | 12...18 | 19 | 6 | 11.8 | 10 |
| GN 968-10-M6-14-A | 40 / 45 | 10 | M 6 | 14 | ...6 | 19 | 6 | 11.8 | 10 |
| GN 968-10-M6-16-A | 40 / 45 | 10 | M 6 | 16 | 3...8 | 19 | 6 | 11.8 | 10 |
| GN 968-10-M6-18-A | 40 / 45 | 10 | M 6 | 18 | 5...10 | 19 | 6 | 11.8 | 10 |
| GN 968-10-M6-20-A | 40 / 45 | 10 | M 6 | 20 | 7...12 | 19 | 6 | 11.8 | 10 |
| GN 968-10-M6-22-A | 40 / 45 | 10 | M 6 | 22 | 9...14 | 19 | 6 | 11.8 | 13 |
| GN 968-10-M6-28-A | 40 / 45 | 10 | M 6 | 28 | 15...20 | 19 | 6 | 11.8 | 13 |
| GN 968-10-M8-14-A | 40 / 45 | 10 | M 8 | 14 | ...5 | 19 | 6 | 11.8 | 15 |
| GN 968-10-M8-16-A | 40 / 45 | 10 | M 8 | 16 | 3...7 | 19 | 6 | 11.8 | 16 |
| GN 968-10-M8-18-A | 40 / 45 | 10 | M 8 | 18 | 5...9 | 19 | 6 | 11.8 | 17 |
| GN 968-10-M8-20-A | 40 / 45 | 10 | M 8 | 20 | 7...11 | 19 | 6 | 11.8 | 19 |
| GN 968-10-M8-28-A | 40 / 45 | 10 | M 8 | 28 | 15...19 | 19 | 6 | 11.8 | 20 |
| GN 968-8-M5-12-B | 30 | 8 | M 5 | 12 | 2...7 | 16 | 2.2 | 7.2 | 6 |
| GN 968-8-M6-12-B | 30 | 8 | M 6 | 12 | 2...6 | 16 | 2.2 | 7.2 | 6 |
| GN 968-8-M6-14-B | 30 | 8 | M 6 | 14 | 4...8 | 16 | 2.2 | 7.2 | 6 |
| GN 968-8-M6-16-B | 30 | 8 | M 6 | 16 | 6...10 | 16 | 2.2 | 7.2 | 6 |
| GN 968-8-M6-18-B | 30 | 8 | M 6 | 18 | 8...12 | 16 | 2.2 | 7.2 | 6 |
| GN 968-10-M5-14-B | 40 / 45 | 10 | M 5 | 14 | ...7 | 19 | 6 | 11.8 | 10 |
| GN 968-10-M6-14-B | 40 / 45 | 10 | M 6 | 14 | ...6 | 19 | 6 | 11.8 | 10 |
| GN 968-10-M6-18-B | 40 / 45 | 10 | M 6 | 18 | 5...10 | 19 | 6 | 11.8 | 10 |
| GN 968-10-M6-20-B | 40 / 45 | 10 | M 6 | 20 | 7...12 | 19 | 6 | 11.8 | 10 |
| GN 968-10-M6-22-B | 40 / 45 | 10 | M 6 | 22 | 9...14 | 19 | 6 | 11.8 | 10 |
| GN 968-10-M8-16-B | 40 / 45 | 10 | M 8 | 16 | 3...7 | 19 | 6 | 11.8 | 16 |
| GN 968-8-M6-14-C | 30 | 8 | M 6 | 14 | 4...8 | 16 | 2.2 | 7.2 | 16 |
| GN 968-10-M6-18-C | 40 / 45 | 10 | M 6 | 18 | 5...10 | 19 | 6 | 11.8 | 10 |
| GN 968-10-M6-22-C | 40 / 45 | 10 | M 6 | 22 | 9...14 | 19 | 6 | 11.8 | 10 |
| GN 968-10-M8-16-C | 40 / 45 | 10 | M 8 | 16 | 3...7 | 19 | 6 | 11.8 | 16 |
| GN 968-10-M8-18-C | 40 / 45 | 10 | M 8 | 18 | 5...9 | 19 | 6 | 11.8 | 17 |
| GN 968-8-M6-10-D | 30 | 8 | M 6 | 10 | ...4 | 16 | 2.2 | 7.2 | 8 |
| GN 968-10-M6-14-D | 40 / 45 | 10 | M 6 | 14 | ...6 | 19 | 6 | 11.8 | 8 |

