



Трубчатые ручки

Технополимер и алюминий

СТЕРЖНИ РУЧКИ

Технополимер на основе полиамида (ПА), армированный стекловолокном, матовая отделка.

БОКОВЫЕ КОЛПАЧКИ

Технополимер в цветах Ergostyle и белого цвета, аналогичного RAL 9002 (CLEAN), глянцевая отделка. Поставляется с ручкой, прессовая посадка, снимается с помощью отвёртки. Доступны также в качестве аксессуаров, продаваемых отдельно (см. таблицу ECA).

Код	Описание	Покрытие для
29871-*	ECA.T1-*	ETH.28
29872-*	ECA.T2-*	ETH.35
29871	ECA.T 1-CLEAN	ETH.28-CLEAN
29872	ECA.T 2-CLEAN	ETH.35-CLEAN

Для уточнения цвета необходимо дополнить артикул индексом (C1...C6).

АНТИРОТАЦИОННАЯ СИСТЕМА МОНТАЖА ТРУБКИ

Специальная расширяющаяся система, расположенная между трубкой и стержнем ручки, предотвращает вращение во время использования.

СТАНДАРТНЫЕ ИСПОЛНЕНИЯ

Сквозные отверстия для винтов с цилиндрической головкой с шестигранным углублением, винтов с шестигранной головкой или стандартных контргайек.

- **ETH-EP:** алюминиевая трубка, покрытие на основе эпоксидной смолы, графитовый цвет с металлическими блёстками, матовая отделка. Высокая устойчивость к износу, царапинам и химическим реагентам. Избегайте непрерывного и длительного контакта с кипящей водой или паром. Боковые стержни серо-чёрного цвета.
- **ETH-AN:** анодированная алюминиевая трубка, естественный цвет. Боковые стержни серо-чёрного цвета.
- **ETH-CLEAN:** алюминиевая трубка, покрытие белого цвета, аналогичного RAL 9002, глянцевая отделка. Боковые стержни белого цвета, аналогичного RAL 9002.

Рекомендуемый момент затяжки:

- монтаж с задней стороны с отверстиями без резьбы: 8 [Н м]
- монтаж с передней стороны с отверстиями без резьбы или с резьбой: 15 [Н м].

ЭРГОНОМИЧНОСТЬ И УДОБСТВО В ИСПОЛЬЗОВАНИИ

Большой диаметр трубки обеспечивает хороший и удобный захват; антиротационная сборочная система стержней ручки для трубы была разработана для обеспечения устойчивой и безопасной маневренности во время использования.

ТЕХНИЧЕСКИЕ ДАННЫЕ

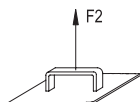
Напряжение при растяжении: значения F2, указанные в таблице, были получены во время испытаний на разрыв, выполненных на соответствующем динамометрическом оборудовании при температуре окружающей среды и в условиях испытаний, показанных на рисунке.

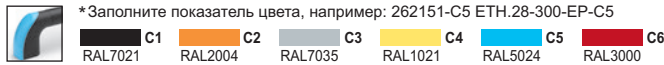
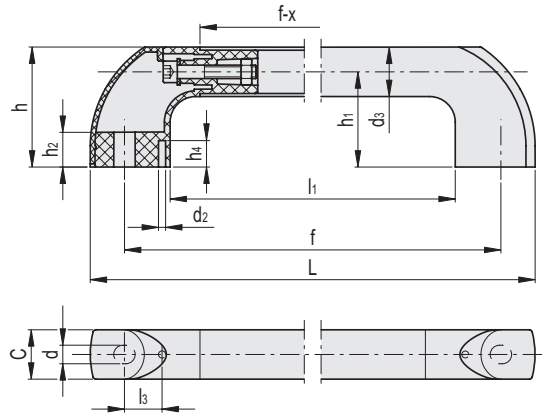
СПЕЦИАЛЬНЫЕ ИСПОЛНЕНИЯ ПО ЗАПРОСУ

Различные варианты длины.



ERGOSTYLE® red dot design award





ETH-EP

Код	Описание	f _{z1}	L	d	h	h1	h2	h4	l1	l3	d2	d3	C	x	F2 [N]*	F2 [N]#	⚖
262151.*	ETH.28-300-EP.*	300	339	8.5	68	54	20	15	248	20.3	4	27.5	28	86	2400	2800	235
262155.*	ETH.28-400-EP.*	400	439	8.5	68	54	20	15	348	20.3	4	27.5	28	86	2000	2300	268
262161.*	ETH.28-500-EP.*	500	539	8.5	68	54	20	15	448	20.3	4	27.5	28	86	1800	2000	301
262165.*	ETH.28-600-EP.*	600	639	8.5	68	54	20	15	548	20.3	4	27.5	28	86	1200	1500	335
262171.*	ETH.28-700-EP.*	700	739	8.5	68	54	20	15	648	20.3	4	27.5	28	86	900	1200	368
262211.*	ETH.35-300-EP.*	300	357	10.5	85	67.5	28	15	251	18.5	4	34.5	35	91	3000	3100	397
262215.*	ETH.35-400-EP.*	400	457	10.5	85	67.5	28	15	351	18.5	4	34.5	35	91	2700	2800	456
262221.*	ETH.35-500-EP.*	500	557	10.5	85	67.5	28	15	451	18.5	4	34.5	35	91	2500	2600	515
262225.*	ETH.35-600-EP.*	600	657	10.5	85	67.5	28	15	551	18.5	4	34.5	35	91	1900	2100	574
262231.*	ETH.35-700-EP.*	700	757	10.5	85	67.5	28	15	651	18.5	4	34.5	35	91	1900	2100	633
262246.*	ETH.35-1000-EP.*	1000	1057	10.5	85	67.5	28	15	951	18.5	4	34.5	35	91	1200	1400	810

ETH-AN

Код	Описание	f _{z1}	L	d	h	h1	h2	h4	l1	l3	d2	d3	C	x	F2 [N]*	F2 [N]#	⚖
262153.*	ETH.28-300-AN.*	300	339	8.5	68	54	20	15	248	20.3	4	27.5	28	86	2400	2800	235
262157.*	ETH.28-400-AN.*	400	439	8.5	68	54	20	15	348	20.3	4	27.5	28	86	2000	2300	268
262163.*	ETH.28-500-AN.*	500	539	8.5	68	54	20	15	448	20.3	4	27.5	28	86	1800	2000	301
262167.*	ETH.28-600-AN.*	600	639	8.5	68	54	20	15	548	20.3	4	27.5	28	86	1200	1500	335
262173.*	ETH.28-700-AN.*	700	739	8.5	68	54	20	15	648	20.3	4	27.5	28	86	900	1200	368
262213.*	ETH.35-300-AN.*	300	357	10.5	85	67.5	28	15	251	18.5	4	34.5	35	91	3000	3100	397
262217.*	ETH.35-400-AN.*	400	457	10.5	85	67.5	28	15	351	18.5	4	34.5	35	91	2700	2800	456
262223.*	ETH.35-500-AN.*	500	557	10.5	85	67.5	28	15	451	18.5	4	34.5	35	91	2500	2600	515
262227.*	ETH.35-600-AN.*	600	657	10.5	85	67.5	28	15	551	18.5	4	34.5	35	91	1900	2100	574
262233.*	ETH.35-700-AN.*	700	757	10.5	85	67.5	28	15	651	18.5	4	34.5	35	91	1900	2100	633
262248.*	ETH.35-1000-AN.*	1000	1057	10.5	85	67.5	28	15	951	18.5	4	34.5	35	91	1200	1400	810

ETH-CLEAN

Код	Описание	f _{z1}	L	d	h	h1	h2	h4	l1	l3	d2	d3	C	x	F2 [N]*	F2 [N]#	⚖
150911	ETH.28-300-CLEAN	300	339	8.5	68	54	20	15	248	20.3	4	27.5	28	86	2400	2800	235
150913	ETH.28-400-CLEAN	400	439	8.5	68	54	20	15	348	20.3	4	27.5	28	86	2000	2300	268
150915	ETH.28-500-CLEAN	500	539	8.5	68	54	20	15	448	20.3	4	27.5	28	86	1800	2000	301
150917	ETH.28-600-CLEAN	600	639	8.5	68	54	20	15	548	20.3	4	27.5	28	86	1200	1500	335
150919	ETH.28-700-CLEAN	700	739	8.5	68	54	20	15	648	20.3	4	27.5	28	86	900	1200	368
150931	ETH.35-300-CLEAN	300	357	10.5	85	67.5	28	15	251	18.5	4	34.5	35	91	3000	3100	397
150933	ETH.35-400-CLEAN	400	457	10.5	85	67.5	28	15	351	18.5	4	34.5	35	91	2700	2800	456
150935	ETH.35-500-CLEAN	500	557	10.5	85	67.5	28	15	451	18.5	4	34.5	35	91	2500	2600	515
150937	ETH.35-600-CLEAN	600	657	10.5	85	67.5	28	15	551	18.5	4	34.5	35	91	1900	2100	574
150939	ETH.35-700-CLEAN	700	757	10.5	85	67.5	28	15	651	18.5	4	34.5	35	91	1900	2100	633
150941	ETH.35-1000-CLEAN	1000	1057	10.5	85	67.5	28	15	951	18.5	4	34.5	35	91	1200	1400	810

* Максимальная рабочая нагрузка # Разрушающая нагрузка



4 Ручки П-образные