

Крепёжные болты / Опоры со штырём

ХАРАКТЕРИСТИКИ

Типы

- Тип **A**: Опора со штырём, низкий тип
- Тип **B**: Крепёжный болт, высокий, цилиндрический
- Тип **C**: Крепёжный болт, высокий, усечённый

Сталь

- закалённая
- чернение

Тип A

без центрального отверстия

Тип B / тип C

с центральным отверстием

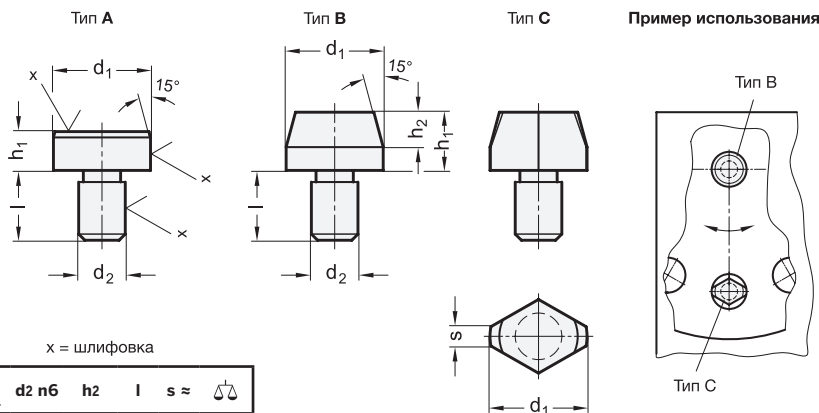
ИНФОРМАЦИЯ

Крепёжные болты DIN 6321 вставляются в отверстия для позиционирования при содействии сглаженной конструкции (форма С), чтобы компенсировать допуски в промежутках между двумя отверстиями. Ещё одно применение данной конструкции заключается в фиксации деталей в одном направлении.

Типы A и B могут также использоваться в качестве опорных поверхностей, упоров или опорных ножек.

ТЕХНИЧЕСКАЯ ИНФОРМАЦИЯ

- Основные допуски по стандартам ISO (см. стр. A21)



x = шлифовка

DIN 6321

Описание	d1 g6	h1 h9	h1 ±0.1	d2 n6	h2	l	s ≈	⚖
DIN 6321-6-5-A	6	5	-	4	-	6	-	2
DIN 6321-10-6-A	10	6	-	6	-	9	-	5
DIN 6321-16-8-A	16	8	-	8	-	12	-	17
DIN 6321-25-10-A	25	10	-	12	-	18	-	53
DIN 6321-6-7-B	6	-	7	4	4	6	-	2
DIN 6321-6-12-B	6	-	12	4	4	6	-	3
DIN 6321-8-10-B	8	-	10	6	6	9	-	5
DIN 6321-8-16-B	8	-	16	6	6	9	-	7
DIN 6321-10-10-B	10	-	10	6	6	9	-	7
DIN 6321-10-18-B	10	-	18	6	6	9	-	12
DIN 6321-12-10-B	12	-	10	6	6	9	-	10
DIN 6321-12-18-B	12	-	18	6	6	9	-	17
DIN 6321-16-13-B	16	-	13	8	8	12	-	22
DIN 6321-16-22-B	16	-	22	8	8	12	-	36
DIN 6321-20-15-B	20	-	15	12	9	18	-	47
DIN 6321-20-25-B	20	-	25	12	9	18	-	72
DIN 6321-25-15-B	25	-	15	12	9	18	-	66
DIN 6321-25-25-B	25	-	25	12	9	18	-	105

DIN 6321

Описание	d1 g6	h1 h9	h1 ±0.1	d2 n6	h2	l	s ≈	⚖
DIN 6321-6-7-C	6	-	7	4	4	6	1	1
DIN 6321-6-12-C	6	-	12	4	4	6	1	2
DIN 6321-8-10-C	8	-	10	6	6	9	1.6	4
DIN 6321-8-16-C	8	-	16	6	6	9	1.6	5
DIN 6321-10-10-C	10	-	10	6	6	9	2.5	6
DIN 6321-10-18-C	10	-	18	6	6	9	2.5	20
DIN 6321-12-10-C	12	-	10	6	6	9	2.5	7
DIN 6321-12-18-C	12	-	18	6	6	9	2.5	11
DIN 6321-16-13-C	16	-	13	8	8	12	3.5	17
DIN 6321-16-22-C	16	-	22	8	8	12	3.5	30
DIN 6321-20-15-C	20	-	15	12	9	18	5	39
DIN 6321-20-25-C	20	-	25	12	9	18	5	55
DIN 6321-25-15-C	25	-	15	12	9	18	5	49
DIN 6321-25-25-C	25	-	25	12	9	18	5	72

