

Виброгасители

для крепления к полу или к потолку, из резины и стали

ОВАЛЬНЫЙ КРЕПЁЖНЫЙ ФЛАНЕЦ И РЕЗЬБОВАЯ ВТУЛКА

Оцинкованная сталь

КОРПУС ДЕМПИРУЮЩИЙ ВИБРАЦИИ

Натуральный каучук NR, чёрный цвет.

Твёрдость по Шору А 40 и 60 ±5.

ОСОБЕННОСТИ И ОБЛАСТИ ПРИМЕНЕНИЯ

Виброгасители DVG обычно используются в сочетании с виброгасителями DVI в целях обеспечения защиты распределительных панелей от внешних вибраций (рис. 1).

Предназначены специально для опор вентиляторов и другого виброоборудования настенного монтажа.

Они также подходят для опор труб и оборудования, которое крепится к потолку (рис. 2).

СПЕЦИАЛЬНЫЕ ИСПОЛНЕНИЯ ДОСТУПНЫ ПО ЗАПРОСУ

Исполнения из натурального каучука NR с выбором степени твёрдости.



Рис.1

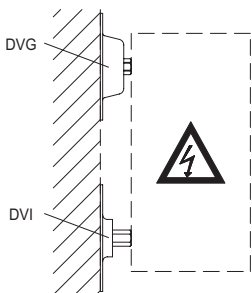
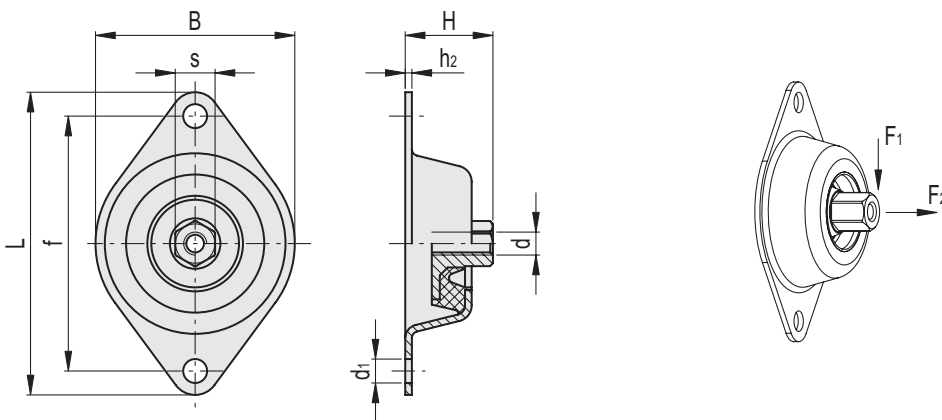
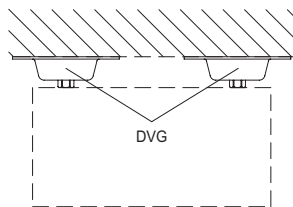


Рис.2



Код	Описание	B	L	H	d	d1	h2	s	f	F1 [N]	F2 [N]	Δ
436001	DVG-M8-A-40	75	114	33	M8	9	2.5	15	96	14	30	213
436006	DVG-M8-A-60	75	114	33	M8	9	2.5	15	96	25	70	213