

## Виброгасители

для крепления на стене, из резины и стали

### ОВАЛЬНЫЙ КРЕПЁЖНЫЙ ФЛАНЕЦ И РЕЗЬБОВАЯ ВТУЛКА

Оцинкованная сталь

### КОРПУС ДЕМПИРУЮЩИЙ ВИБРАЦИИ

Натуральный каучук NR, чёрный цвет.

Твёрдость по Шору А 40 и 60 ±5.

### ОСОБЕННОСТИ И ОБЛАСТИ ПРИМЕНЕНИЯ

Виброгасители DVI обычно используются в сочетании с виброгасителями DVG в целях обеспечения защиты распределительных панелей от внешних вибраций (рис. 1).

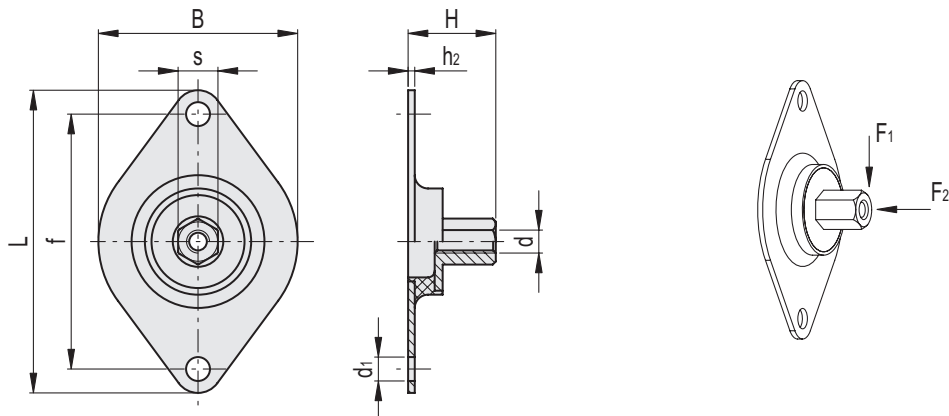
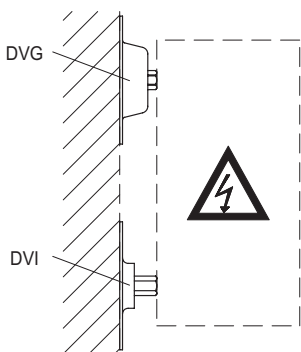
Предназначены специально для опор вентиляторов и другого виброоборудования настенного монтажа.

### СПЕЦИАЛЬНЫЕ ИСПОЛНЕНИЯ ДОСТУПНЫ ПО ЗАПРОСУ

Исполнения из натурального каучука NR с выбором степени твёрдости.



Рис.1



Код	Описание	B	L	H	d	d1	h2	s	f	F1 [N]	F2 [N]	⚖
436051	DVI-M8-A-40	75	114	33	M8	9	2.5	15	96	14	30	147
436056	DVI-M8-A-60	75	114	33	M8	9	2.5	15	96	25	70	147