

Резиновые подушки

для опорной ножки GN 148

ХАРАКТЕРИСТИКИ

Типы

- Тип **A**: для фланца с двумя отверстиями ($d_1 = 60 / 90 / 113$)
- Тип **B**: для фланца с четырьмя отверстиями ($d_1 = 113 / 126$)

Резина (NBR)

- Твёрдость 68 ± 5 по Шору А, чёрный цвет
- Маслостойкие

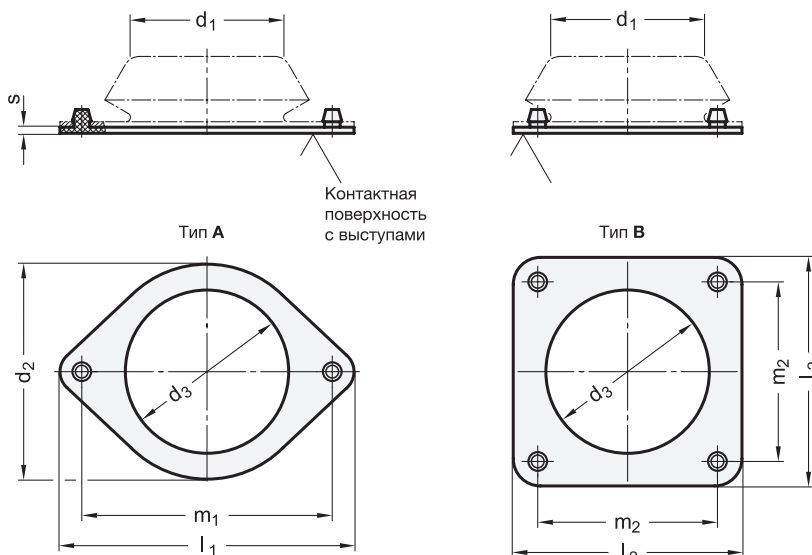
ИНФОРМАЦИЯ

Резиновые подушечки GN 148.2 с GN 148 (см. стр. 1304) крепятся к нивелировочным ножкам для установки агрегатов и устройств, которым не требуется жёсткое болтовое крепление к опорной поверхности.

Для крепления к регулируемым опорам они вставляются в крепёжные отверстия фланцев. Небольшие выступы на нижней поверхности резиновых подушек повышают устойчивость.

ТЕХНИЧЕСКАЯ ИНФОРМАЦИЯ

- Характеристики эластомера (см. стр. A32)



GN 148.2

| Описание | d1 | l1 | l2 | d2 | d3 | m1 | m2 | s | Δ |
|----------------|-----|-----|-----|-----|-----|-----|-----|---|----------|
| GN 148.2-128-A | 60 | 128 | - | 78 | 65 | 110 | - | 3 | 15 |
| GN 148.2-170-A | 90 | 170 | - | 110 | 90 | 140 | - | 3 | 29 |
| GN 148.2-216-A | 113 | 216 | - | 150 | 120 | 184 | - | 4 | 55 |
| GN 148.2-168-B | 113 | - | 168 | - | 120 | - | 132 | 4 | 88 |
| GN 148.2-184-B | 126 | - | 184 | - | 150 | - | 150 | 4 | 88 |

