

Эксцентриковые кулачки

Радиальный зажим

ХАРАКТЕРИСТИКИ

Типы

- Тип **KV**: с рычагом сферической формы, угловой (зубцы)
- Тип **GV**: с рычагом сферической формы, прямой (зубцы)
- Тип **SK**: с шестигранником

Зажимное направление

- Тип **R**: вращение против часовой стрелки (вытянутый вариант исполнения)
- Тип **L**: вращение против часовой стрелки

Сталь

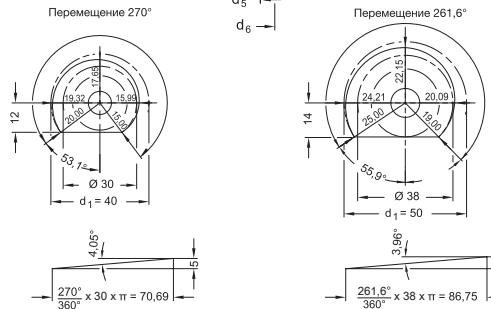
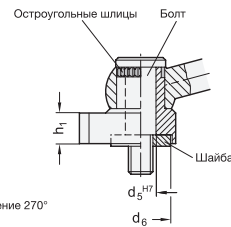
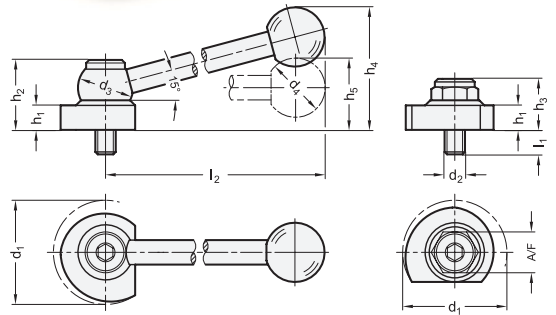
- Чернение
- Эксцентриковый кулачок и шайба, корпус закалённый
- Нарезной болт из нитридованной стали, класс прочности на разрыв: 8.8

Шариковые ручки DIN 319 (см. стр. 538)

Пластик

Дюралюмин

Чёрный цвет, глянцевая отделка



ИНФОРМАЦИЯ

Эксцентриковые кулачки GN 918 обеспечивают быстрый и надёжный зажим и отпускание в относительно большом диапазоне регулирования и с высоким зажимным усилием. Кулачок обладает рядом преимуществ: зажимное усилие равномерно распределяется по всей зажимной поверхности (т. е. во всех угловых положениях) и в каждом установочном положении происходит самозакрепление.

Рычаг сферической формы соединяется с эксцентриковым кулачком через зубчатый фиксатор, позволяя отрегулировать наиболее подходящее зажимное положение или произвести "подрегулировку" ручки.

Болт и шайба (см. технические инструкции) подобраны так, чтобы обеспечить лёгкий поворот эксцентрикового кулачка после завинчивания. При использовании шайб не предъявляются какие-либо особые требования к конструкции резьбового отверстия. Это значит, что их также можно устанавливать на столах с использованием Т-образных пазов.

GN 918

| Описание | d1-0.5 | d2 | d3 | d4 | d5 | d6 | h1 | h2 | h3 | h4 ≈ | h5 | l1 | l2 ≈ | A/F | 🔗 |
|----------------|--------|------|----|----|----|----|----|------|----|------|----|----|------|-----|-----|
| GN 918-40-GV-R | 40 | M 8 | 24 | 25 | 10 | 20 | 10 | 31 | - | - | 31 | 8 | 100 | - | 178 |
| GN 918-40-GV-L | 40 | M 8 | 24 | 25 | 10 | 20 | 10 | 31 | - | - | 31 | 8 | 100 | - | 178 |
| GN 918-50-GV-R | 50 | M 10 | 28 | 30 | 12 | 24 | 12 | 34.5 | - | - | 36 | 11 | 116 | - | 313 |
| GN 918-50-GV-L | 50 | M 10 | 28 | 30 | 12 | 24 | 12 | 34.5 | - | - | 36 | 11 | 116 | - | 313 |
| GN 918-40-KV-R | 40 | M 8 | 24 | 25 | 10 | 20 | 10 | 31 | - | 55 | - | 8 | 100 | - | 179 |
| GN 918-40-KV-L | 40 | M 8 | 24 | 25 | 10 | 20 | 10 | 31 | - | 55 | - | 8 | 100 | - | 179 |
| GN 918-50-KV-R | 50 | M 10 | 28 | 30 | 12 | 24 | 12 | 34.5 | - | 62 | - | 11 | 116 | - | 315 |
| GN 918-50-KV-L | 50 | M 10 | 28 | 30 | 12 | 24 | 12 | 34.5 | - | 62 | - | 11 | 116 | - | 315 |
| GN 918-40-SK-R | 40 | M 8 | - | - | 10 | 20 | 10 | - | 21 | - | - | 8 | - | 15 | 87 |
| GN 918-40-SK-L | 40 | M 8 | - | - | 10 | 20 | 10 | - | 21 | - | - | 8 | - | 15 | 87 |
| GN 918-50-SK-R | 50 | M 10 | - | - | 12 | 24 | 12 | - | 24 | - | - | 11 | - | 19 | 159 |
| GN 918-50-SK-L | 50 | M 10 | - | - | 12 | 24 | 12 | - | 24 | - | - | 11 | - | 19 | 159 |