

## Двойные кулачковые рычаги

### ХАРАКТЕРИСТИКИ

Сталь

- ST 52-3 / немецкий материал No. 1.0570
- Чернение

Центральная цапфа  
Нержавеющая сталь AISI 420  
Закалённый

Пружинное кольцо  
Нержавеющая сталь AISI 301

Пластиковая крышка

- красный цвет, маслостойкий
- термостойкость до 60 °C

### ИНФОРМАЦИЯ

Двойные кулачковые рычаги GN 917 используются для позиционирования и зажима. Эксцентриковый кулачок имеет преимущество в том, что сила зажима остаётся постоянной в любом положении его хода и, кроме того, он является самофиксирующимся.

Размер  $b_2$  соответствует размеру головки откидных болтов DIN 444 (см. стр. 935) и лепестковых гаек GN 444.2 (см. стр. 936) соответственно.

## Двойные кулачковые рычаги из нержавеющей стали

### ХАРАКТЕРИСТИКИ

Нержавеющая сталь AISI 304  
Обработанный дробеструйной машиной

Центральная цапфа  
Нержавеющая сталь AISI 420  
Закалённый

Пружинное кольцо  
Нержавеющая сталь AISI 301

Пластиковая крышка

- красный цвет, маслостойкий
- термостойкость до 60 °C

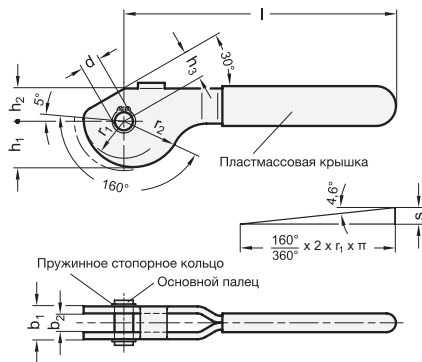
### ИНФОРМАЦИЯ

Двойные кулачковые рычаги GN 917.1 используются для позиционирования и зажима. Эксцентриковый кулачок имеет преимущество в том, что сила зажима остаётся постоянной в любом положении его хода и, кроме того, он является самофиксирующимся.

Размер  $b_2$  соответствует размеру головки откидных болтов DIN 444 (см. стр. 935) и лепестковых гаек GN 444.2 (см. стр. 936) соответственно.

### ТЕХНИЧЕСКАЯ ИНФОРМАЦИЯ

- Характеристики нержавеющей стали (см. стр. A26)



### GN 917

Описание	d	b1	b2	h1	h2	h3	l	r1	r2	s	r2-h3	⚖️
GN 917-8-13	8	13	9	19.54	14	12	114	17.2	21.07	3.87	9.07	85
GN 917-10-17	10	17	12	24.54	17	15	138	21.6	26.45	4.85	11.45	170
GN 917-12-20	12	20	14	31.81	21	18	157	28	34.29	6.29	16.29	285

### GN 917.1

### STAINLESS STEEL

Описание	d	b1	b2	h1	h2	h3	l	r1	r2	s	r2-h3	⚖️
GN 917.1-8-13	8	13	9	19.54	14	12	114	17.2	21.07	3.87	9.07	86
GN 917.1-10-17	10	17	12	24.54	17	15	138	21.6	26.45	4.85	11.45	165
GN 917.1-12-20	12	20	14	31.81	21	18	157	28	34.29	6.29	16.29	280

