

## Шариковые элементы для роликовых транспортёров ELEROLL

Технополимер

### ШАРИКОВЫЕ ФИКСАТОРЫ

Технополимер на основе ацетальной смолы (POM), белый цвет.

### ДЕРЖАТЕЛЬ ШАРИКА

Технополимер на основе полиамида (ПА), чёрный цвет.

### ОСОБЕННОСТИ И СФЕРЫ ПРИМЕНЕНИЯ

- Шариковые элементы, соответственно зафиксированные внутри алюминиевых профилей RLT-AL (рис. 1), создают модульные роликовые транспортёры для свободной всенаправленной обработки грузов.
- Шариковые элементы могут быть объединены с роликовыми элементами RLT-U для различных видов применений в различных областях: столы подачи и выгрузки в строительном оборудовании, системы хранения и сбора, упаковочное оборудование и т.д.
- Низкий коэффициент трения между шариком и его держателем устраняет необходимость ухода за смазочными устройствами.
- Особенная секция профиля RLT-AL позволяет встраиваемый монтаж шариковых элементов в профиль без необходимости использования винтов или других крепежных деталей (рис.1).
- Шариковые элементы делятся в соответствии с predetermined sections (рис.2) так, чтобы создать роликовые транспортёры точной требуемой длины.
- Шарик может быть снят и заменен без демонтажа всего роликового транспортёра, с использованием обычной отвёртки в соответствующей насечке, нанесённой на держателе шарика (рис. 3).

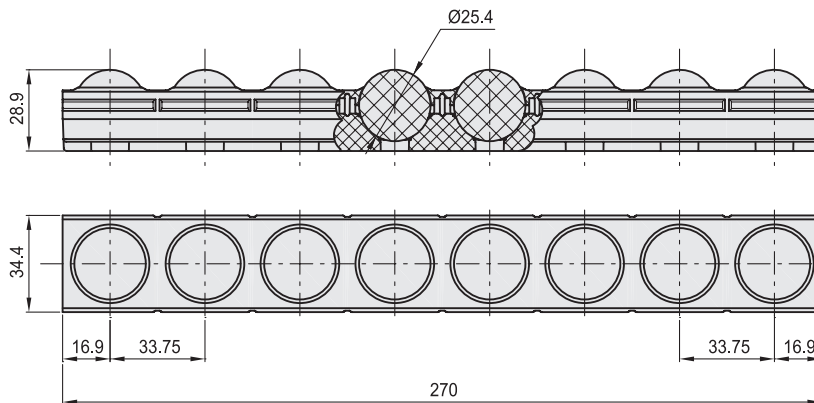
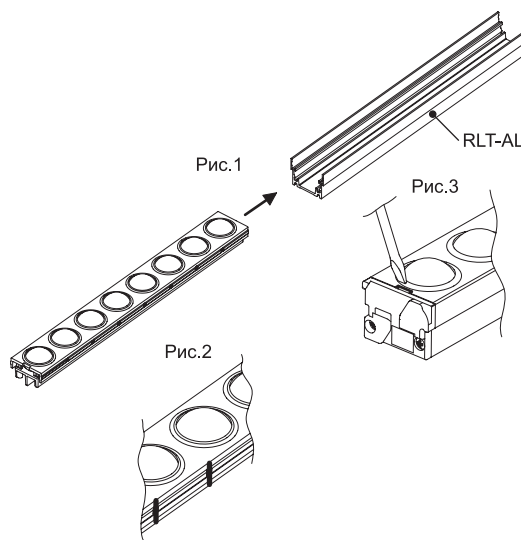
### ТЕХНИЧЕСКИЕ ДАННЫЕ

См.: Модульные роликовые транспортёры ELEROLL (на стр. 1008).



design

ele:roll®



Код	Описание	⚖️
429801	RLS-U-POM	151

