

Регулируемые ручки

Быстрая сборка, технополимер

КОРПУС РЫЧАГА

Технополимер на основе полиамида (ПА), армированный стекловолокном, серо-черный цвет, матовая отделка.

НАЖИМНАЯ КНОПКА

Технополимер, оранжевый цвет RAL 2004, глянцевая поверхность. При заказе в достаточном количестве возможно исполнение в любом другом цвете палитры Ergostyle.

СТАНДАРТНЫЕ ИСПОЛНЕНИЯ

Прижимной элемент из технополимера, армированный стекловолокном с удерживающим штифтом, чёрного цвета, с насечкой на выступающей части, облегчающей закручивание. Возвратная пружина из нержавеющей стали AISI 302.

Запатентованный компанией ELESA разъем ISO 10664 под ключ TORX® T15 (зарегистрированный товарный знак TEXTRON INC.).

- **ERX-AV-B:** втулка из латуни с глухим резьбовым отверстием.
- **ERX-AV-p:** шпилька из оцинкованной стали с фаской на торце, стандарт UNI 947: ISO 4753 (см. Технические данные на стр. A11).

ОСОБЕННОСТИ И СФЕРЫ ПРИМЕНЕНИЯ

Материал исполнения кнопок (пластик) на ручках модели ERX-AV не отменяет возможности их быстрого монтажа с помощью электрической или пневматической отвертки с функцией контроля крутящего момента.

УСТОЙЧИВОСТЬ К НАГРУЗКАМ

См. ERX. (на стр. 304).

СПЕЦИАЛЬНЫЕ ИСПОЛНЕНИЯ ПО ЗАПРОСУ

Ручка оранжевого цвета.

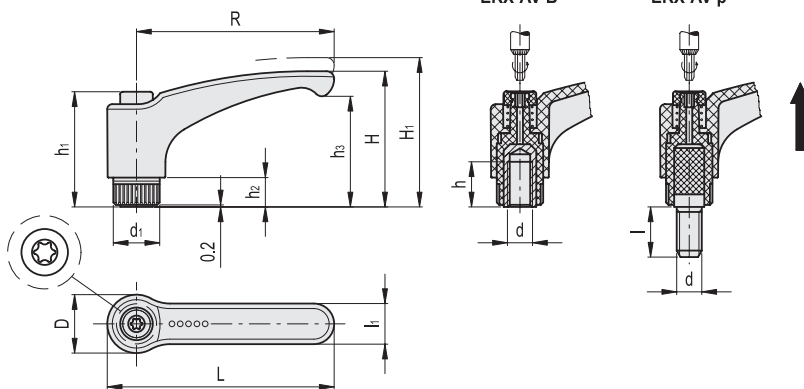
Втулки и шпильки различных типов.

ИНСТРУКЦИИ ПО ИСПОЛЬЗОВАНИЮ

Для срабатывания прижимного элемента поднимите ручку, чтобы разъединить зубчатое зацепление, затем верните её в исходное положение. При отпускании ручки возвратная пружина автоматически входит в зацепление с зубцами.



ERGOSTYLE®



ERX-AV-B

Код	Описание	R	d6H	L	D	H	H1	h	h1	h2	h3	d1	l1	Количество зубьев	
233158-C2	ERX.78 AV B-M10-C2	78	M10	90.5	24.5	54	58	18	45	12	44	19	16	24	44
233163-C2	ERX.78 AV B-M12-C2	78	M12	90.5	24.5	54	58	17	45	12	44	19	16	24	43

ERX-AV-p

Код	Описание	R	d6g	L	D	H	H1	h1	h2	h3	d1	l	l1	Количество зубьев	
234518-C2	ERX.78 AV p-M10x20-C2	78	M10	90.5	24.5	54	58	45	12	44	19	20	16	24	58
234528-C2	ERX.78 AV p-M10x30-C2	78	M10	90.5	24.5	54	58	45	12	44	19	30	16	24	64
234538-C2	ERX.78 AV p-M10x40-C2	78	M10	90.5	24.5	54	58	45	12	44	19	40	16	24	70
234543-C2	ERX.78 AV p-M10x50-C2	78	M10	90.5	24.5	54	58	45	12	44	19	50	16	24	76