

Направляющие ролики

ХАРАКТЕРИСТИКИ

Типы

- Тип **ZL**: цилиндрический
- Тип **KV**: выпуклая поверхность
- Тип **KF**: клинообразный
- Тип **KK**: вогнутый
- Тип **KR**: круговой (кольцевое уплотнение)

Артикул

- Вариант исполнения **1**: с отверстием
- Вариант исполнения **2**: с резьбовой шпилькой

Внешнее кольцо

Пластик (полиацеталь POM)

Рабочая температура: 0...40 °C

Внутреннее кольцо / шарики

Сталь, бесцветная

Шпилька

Оцинкованная сталь

Кольцевое уплотнение резиновое

NBR (нитрильный каучук)

Твердость по Шору 70 по шкале A



ИНФОРМАЦИЯ

Направляющие ролики GN 753 предназначены для перемещения или направления меньших грузов. Они широко используются в двигателестроении.

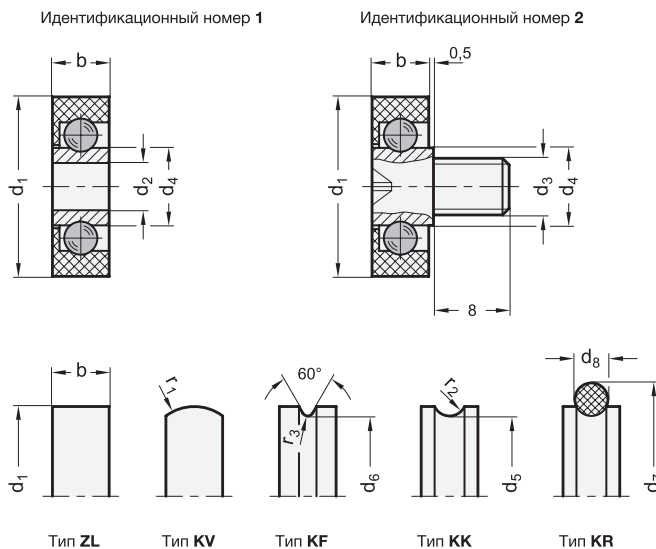
С радиальной несущей способностью, приведённой в таблице, направляющие ролики достигают минимального прогона в 1 миллион оборотов. Обычно направляющие ролики не должны использоваться под действием осевой нагрузки.

ТЕХНИЧЕСКАЯ ИНФОРМАЦИЯ


- Характеристики эластомера (см. стр. A32)
- Характеристики пластика (см. стр. A2)

ПО ЗАПРОСУ

- Направляющие ролики со шпильком для расклёпывания



GN 753

Описание	d1	d2	d3	d4	d5	d6	d7	d8	b	r1	r2	r3	Радиальная нагрузка несущая способность в Н при макс. 300 об/мин	
GN 753-19-B5-KR-1	19	B 5	-	8.2	-	-	24	3.5	6	-	-	-	39	4
GN 753-22-B6-KR-1	22	B 6	-	9.5	-	-	29	5	7	-	-	-	156	7
GN 753-26-B6-KR-1	26	B 6	-	9.5	-	-	33	5	7	-	-	-	156	9
GN 753-19-B5-KF-1	19	B 5	-	8.2	-	17	-	-	6	-	-	0.6	39	2
GN 753-22-B6-KF-1	22	B 6	-	9.5	-	19	-	-	7	-	-	0.6	156	2
GN 753-26-B6-KF-1	26	B 6	-	9.5	-	23	-	-	7	-	-	0.6	156	2
GN 753-19-B5-KV-1	19	B 5	-	8.2	-	-	-	-	6	5	-	-	49	2
GN 753-22-B6-KV-1	22	B 6	-	9.5	-	-	-	-	7	5	-	-	196	3
GN 753-26-B6-KV-1	26	B 6	-	9.5	-	-	-	-	7	5	-	-	196	5
GN 753-19-B5-KK-1	19	B 5	-	8.2	17	-	-	-	6	-	1.75	-	39	3
GN 753-22-B6-KK-1	22	B 6	-	9.5	19.2	-	-	-	7	-	2.5	-	156	5
GN 753-26-B6-KK-1	26	B 6	-	9.5	23.2	-	-	-	7	-	2.5	-	156	7
GN 753-19-B5-ZL-1	19	B 5	-	8.2	-	-	-	-	6	-	-	-	49	3
GN 753-19-B6-ZL-1	19	B 6	-	8.2	-	-	-	-	7	-	-	-	49	3
GN 753-22-B6-ZL-1	22	B 6	-	9.5	-	-	-	-	7	-	-	-	196	5
GN 753-22-B8-ZL-1	22	B 8	-	9.5	-	-	-	-	7	-	-	-	196	6
GN 753-26-B6-ZL-1	26	B 6	-	9.5	-	-	-	-	7	-	-	-	196	7
GN 753-26-B10-ZL-1	26	B 10	-	9.5	-	-	-	-	7	-	-	-	196	8
GN 753-19-M6-KR-2	19	-	M 6	8.2	-	-	24	3.5	6	-	-	-	39	7
GN 753-22-M6-KR-2	22	-	M 6	9.5	-	-	29	5	7	-	-	-	156	10
GN 753-26-M6-KR-2	26	-	M 6	9.5	-	-	33	5	7	-	-	-	156	12
GN 753-19-M6-KF-2	19	-	M 6	8.2	-	17	-	-	6	-	-	0.6	39	6
GN 753-22-M6-KF-2	22	-	M 6	9.5	-	19	-	-	7	-	-	0.6	156	8
GN 753-26-M6-KF-2	26	-	M 6	9.5	-	23	-	-	7	-	-	0.6	156	10
GN 753-19-M6-KV-2	19	-	M 6	8.2	-	-	-	-	6	5	-	-	49	6
GN 753-22-M6-KV-2	22	-	M 6	9.5	-	-	-	-	7	5	-	-	196	8
GN 753-26-M6-KV-2	26	-	M 6	9.5	-	-	-	-	7	5	-	-	196	10
GN 753-19-M6-KK-2	19	-	M 6	8.2	17	-	-	-	6	-	1.75	-	39	6
GN 753-22-M6-KK-2	22	-	M 6	9.5	19.2	-	-	-	7	-	2.5	-	156	8
GN 753-26-M6-KK-2	26	-	M 6	9.5	23.2	-	-	-	7	-	2.5	-	156	9
GN 753-19-M6-ZL-2	19	-	M 6	8.2	-	-	-	-	6	-	-	-	49	6
GN 753-22-M6-ZL-2	22	-	M 6	9.5	-	-	-	-	7	-	-	-	196	9
GN 753-26-M6-ZL-2	26	-	M 6	9.5	-	-	-	-	7	-	-	-	196	10



9

Механические элемент