

Рым-болты (вращающиеся)

ХАРАКТЕРИСТИКИ

Типы

- Тип **A**: без ключа
- Тип **B**: с ключом

Кольцо

Сталь WNr. № 1.6541

- кованные
- отпуск с сохранением прочности на разрыв
- электромагнитные испытания всех изделий на прочность по стандарту EN 1677
- пластиковое покрытие розового цвета

Болт

Сталь

Класс разрывной прочности 10.9

Электромагнитные испытания всех изделий на прочность



ИНФОРМАЦИЯ

Рым-болты GN 581 монтируются в подшипниках качения, обеспечивая регулировку направления действия силы и предотвращая случайное ослабление или перекручивание (что потенциально возможно с рым-болтами DIN 580 (см. стр. 1076)). Рым-болты GN 581 обеспечивают высокую несущую способность и протестированы на соответствие нормативам техники безопасности (коэффициент безопасности 4).

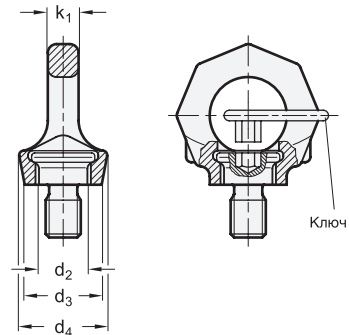
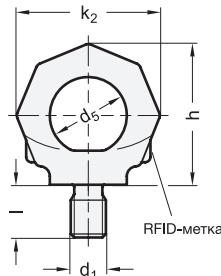
Номинальная допустимая нагрузка, указанная в таблице выше, четко обозначена на петле. Она применяется для самых неблагоприятных случаев приложения нагрузки с точки зрения типов нагрузки, перечисленных на противоположной стороне.

Рым-болты GN 581 соответствуют Директиве по машиностроению 2006/42 / EG и прошли BG-испытания.

RFID-метка помогает безошибочно отследить каждый компонент и определить его характеристики – например, при плановом осмотре.

Болт с головкой под внутренний шестигранник не может быть снят с кольца.

Тип B подходит для сборки без использования инструментов: вставка гаечного ключа в гнездо для шестигранной головки болта позволяет поворачивать болт вручную.



* Необходимо указать тип рым-болтов

- A** без ключа
- B** с ключом

GN 581

Описание	d1	d2	d3	h	k1	k2	l	Номинальная нагрузка (WLL)	⚖
GN 581-M6-*	M 6	13	23	37	7	37	9	0.1 t [1.0 kN]	100
GN 581-M8-*	M 8	16	25	46	9	47	12	0.3 t [3.0 kN]	120
GN 581-M10-*	M 10	16	25	46	9	47	15	0.4 t [4.0 kN]	120
GN 581-M12-*	M 12	20	30	55	10	56	18	0.75 t [7.5 kN]	180
GN 581-M16-*	M 16	23.5	36	64	13	65	24	1.5 t [15.0 kN]	320
GN 581-M20-*	M 20	29	41	75	16	76	30	2.3 t [23.0 kN]	490
GN 581-M24-*	M 24	35	51	90	19	92	36	3.2 t [32.0 kN]	900
GN 581-M30-*	M 30	44	66	113	24	114	45	4.5 t [45.0 kN]	1650
GN 581-M36-*	M 36	53	75	135	29	135	54	7.0 t [70.0 kN]	3100

Вс А



Метод крепления										
Число	1	1	2	2	2	2	2	3 и 4	3 и 4	3 и 4
Угол наклона	0°	90°	0°	90°	0° до 45°	45° до 60°	асимм.	0° до 45°	45° до 60°	асимм.
Фактор	1	1	2	2	1,4	1	1	2,1	1,5	1
M 6	0.50	0.10 t	1.00	0.20 t	0.14	0.10 t	0.10 t	0.21 t	0.15 t	0.10 t
M 8	1.00 [0.14]	0.30 t	2.00 [0.28]	0.60 t	0.42 [0.10]	0.30 t	0.30 t	0.63 t	0.45 t	0.30 t
M 10	1.00 t [0.23]	0.40 t	2.00 [0.46]	0.80 t	0.56 [0.17]	0.40 t	0.40 t	0.84 t	0.60 t	0.40 t
M 12	2.00 [0.34]	0.75 t	4.00 [0.68]	1.50 t	1.00 [0.24]	0.75 t	0.75 t	1.60 t	1.12 t	0.75 t
M 16	4.00 [0.70]	1.50 t	8.00 [1.40]	3.00 t	2.10 [0.50]	1.50 t	1.50 t	3.15 t	2.25 t	1.50 t
M 20	6.00 [1.20]	2.30 t	12.00 [2.40]	4.60 t	3.22 [0.86]	2.30 t	2.30 t	4.83 t	3.45 t	2.30 t
M 24	8.00 [1.80]	3.20 t	16.00 [3.60]	6.40 t	4.48 [1.29]	3.20 t	3.20 t	6.70 t	4.80 t	3.20 t
M 30	12.00 [3.20]	4.50 t	24.00 [6.40]	9.00 t	6.30 [2.30]	4.50 t	4.50 t	9.40 t	6.70 t	4.50 t
M 36	16.0 [4.60]	7.00 t	32.00 [9.20]	14.00 t	9.80 [3.30]	7.00 t	7.00 t	14.70 t	10.50 t	7.00 t

УКАЗАНИЯ ПО БЕЗОПАСНОСТИ

Нагрузки, указанные в скобках, относятся к нагрузочной способности соответствующего рым-болта DIN 580. Если такое значение не указано, то использование рым-болтов DIN 580 не допускается!

Поверхность для прикручивания рым-болтов из нержавеющей стали GN 581 должна быть плоской и располагаться под прямым углом к резьбовому отверстию; зенкование должно быть меньше или равно номинальному диаметру резьбы.

Ввинченное кольцо винта должно установить прочный контакт (не используйте шайбы), а рым-болт должен свободно вращаться на 360°.

Перед применением нагрузки поверните рым-болт в направлении действия силы. Рым-болт не подходит для частых циклов вращения под действием нагрузки.

Указанные значения нагрузки применяются для минимальной длины ввинчивания 1,5 × номинальный диаметр резьбы из стали с минимальной разрывной прочностью 37 кгс/мм² при температуре окружающей среды от -40 до 280 °С. Нагрузочные способности для различных условий предоставляются по запросу.

Инструкции по эксплуатации с более подробной информацией и техническими условиями включены в каждый комплект поставки (см. также информацию на сайте www.elesa-ganter.com).

