

## Эксцентрикые втулки для боковых упорных штифтов GN 714 / GN 715

### ХАРАКТЕРИСТИКИ

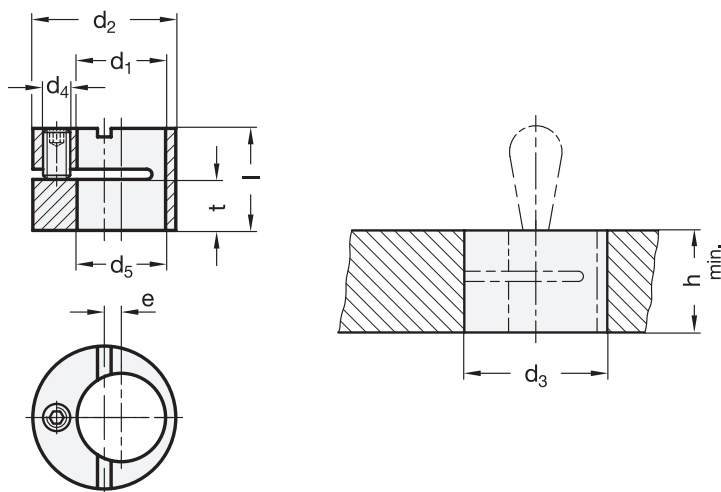
Сталь  
Чернение

### ИНФОРМАЦИЯ

Эксцентрикые втулки GN 715.2 позволяют регулировать положение боковых упорных штифтов GN 715 (см. стр. 860) / GN 714 (см. стр. 862). Такие втулки позволяют точно настроить боковые упорные штифты в соответствии с требованиями к зажиму компонента.

### ТЕХНИЧЕСКАЯ ИНФОРМАЦИЯ

- Основные допуски по стандартам ISO (см. стр. A21)



### GN 715.2

Описание	d1	d2 h9	d3 H7	d4	d5 +0.1	e	h мин.	l -0.2	t	Для бокового упорного штифта-Ø	
GN 715.2-6	6	12	12	M 4	6.2	2	10	9.9	4.4	3	5
GN 715.2-10	10	16	16	M 4	10.2	2	12	11.9	5.4	5   6	9
GN 715.2-12	12	18	18	M 4	12.2	2	14	13.9	6.6	8	13
GN 715.2-16	16	25	25	M 6	16.2	3	18	17.9	7.9	10	35

