

Хомуты

Прямой вариант исполнения

ХАРАКТЕРИСТИКИ

Типы

- Тип **A**: с резьбовой шпилькой
- Тип **B**: болт с гайкой и шплинтом

Кольцевой кронштейн

- Термообработанная сталь, штамповано-кованая
- Горячее цинкование

Болт

- Термообработанная сталь, штамповано-кованая
- Оцинкованный гальваническим методом, лакированный

ИНФОРМАЦИЯ

Высокопрочные прямые хомуты GN 584 выполнены в соответствии с Федеральной спецификацией США RR-C-271 и характеризуются шестикратными нормами безопасности, что означает, что минимальная разрушающая нагрузка по крайней мере в шесть раз больше, чем значение номинальной нагрузки (WLL).

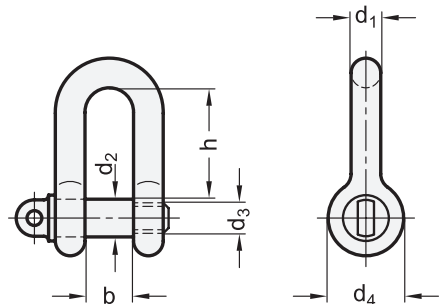
Номинальный размер и номинальная нагрузка (WLL) нанесены на хомут, что облегчает выбор соответствующего подвешивающего механизма. В целом номинальная нагрузка не должна превышать.

Конструкции с гайкой и шплинтом (тип B) обычно рекомендуются для неподвижных соединений. Болты могут вращаться, а непреднамеренное ослабление гайки предотвращает шплинт.

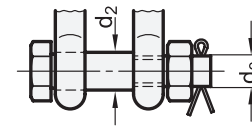
Инструкция по эксплуатации с более подробной информацией и характеристиками входит в каждый комплект поставки.



Тип А



Тип В



* Необходимо указать тип хомутов (А или В)

- | | |
|----------------------|--------------------------|
| A | B |
| с резьбовой шпилькой | Болт с гайкой и шплинтом |

GN 584

Описание	d1 Номинальный размер	d1 в дюймах	b ±1	d2 ±0.5	d3** Дюймовая резьба с крупным шагом (UNC)	d4	h	Номинальная нагрузка (WLL)	⚖
GN 584-6-*	6	1/4	12	8	5/16	17	22	0.5 t [5.0 kN]	45
GN 584-8-*	8	5/16	13	10	3/8	21	26	0.75 t [7.5 kN]	80
GN 584-10-*	10	3/8	16	12	7/16	26	31	1.0 t [10 kN]	120
GN 584-11-*	11	7/16	18	14	1/2	28	36	1.5 t [15 kN]	180
GN 584-13-*	13	1/2	21	16	5/8	30	41	2.0 t [20 kN]	350
GN 584-16-*	16	5/8	27	19	3/4	42	51	3.25 t [32.5 kN]	595
GN 584-19-*	19	3/4	32	22	7/8	48	60	4.75 t [47.5 kN]	900
GN 584-22-*	22	7/8	36	25	1	57	71	6.5 t [65.0 kN]	1200
GN 584-25-*	25	1	43	28	1 1/8	62	81	8.5 t [85.0 kN]	1800

** Как правило, болты и винты имеют указанную резьбу. Однако возможны варианты.