

## Блоки с выемками для пружинных фиксаторов

### ХАРАКТЕРИСТИКИ

- Спеченная сталь
- поверхностная закалка
- бесцветные

### ИНФОРМАЦИЯ

Блоки с выемками GN 250 используются вместе с пружинными фиксаторами для фиксации и позиционирования кареток, заслонок и прочих аналогичных элементов.

## Фиксатор пружинный из нержавеющей стали

с шариком / без резьбы

### ХАРАКТЕРИСТИКИ

- Корпус  
Нержавеющая сталь AISI 303 NI
- Шарик  
Нержавеющая сталь AISI 420C  
Закалённая
- Стопорное кольцо (пружина)  
Нержавеющая сталь AISI 631

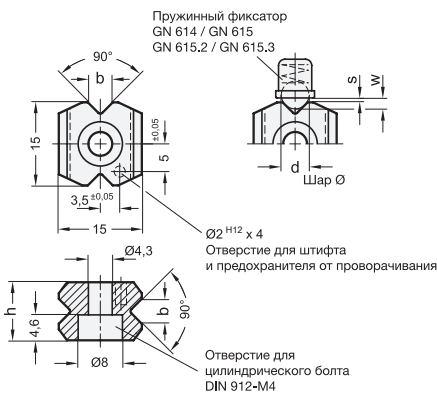
### ИНФОРМАЦИЯ

Пружинные фиксаторы GN 614.3 устанавливаются в осевом направлении на всю глубину отверстия с учётом размера скоса «Z».

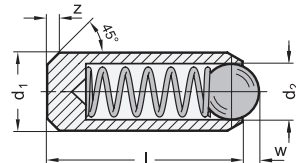
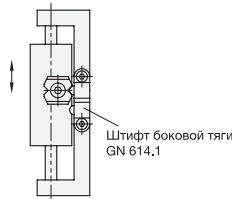
Ввиду малой толщины стенок корпуса не рекомендуется сборка с прессовой посадкой.

### ТЕХНИЧЕСКАЯ ИНФОРМАЦИЯ

- Характеристики нержавеющей стали (см. стр. A26)



Пример использования



### GN 250

Описание	h	b ±0.1	Размер	d	w	s мин.	⚖
GN 250-8,5	8.5	3.4	6 *	5	1.6	0.9	10
GN 250-10,5	10.5	4.5	8 *	6.5	1.9	1	11
GN 250-8,5	8.5	3.4	M 8 **	4.5	1.5	0.8	10
GN 250-10,5	10.5	4.5	M 10 **	6	2	1	11

\* для GN 614 | \*\* для GN 615 / GN 615.2 / GN 615.3

### GN 614.3

### STAINLESS STEEL

Описание	d1 ±0.04	d2	l	w	z	Пружинная нагрузка в Н ≈		⚖
						начальная	конечная	
GN 614.3-3-NI	3	2	7	0.65	0.15	4.5	7.5	1
GN 614.3-3.5-NI	3.5	2.5	9	0.8	0.15	6	14.5	1
GN 614.3-4-NI	4	3	11	0.9	0.25	8	14	1
GN 614.3-4.5-NI	4.5	3.2	12	0.95	0.25	9.5	16.5	1
GN 614.3-5-NI	5	3.5	13	1	0.25	11	18	2
GN 614.3-5.5-NI	5.5	4	14	1.2	0.3	15.5	25	2
GN 614.3-6-NI	6	4.5	15	1.5	0.3	18	31	2