

Регулируемые опоры

Основание из технополимера, стальной винт с шестигранной углублением на верхнем конце

ОСНОВА

Технополимер на основе полиамида (ПА) с регулируемым шестигранником, чёрный цвет, матовая отделка.

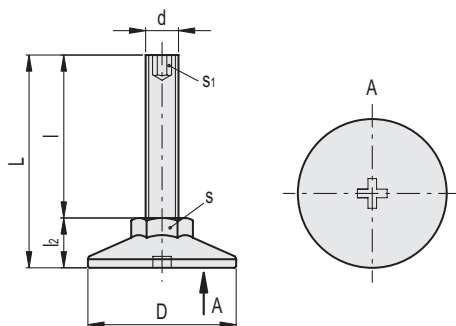
СТАНДАРТНОЕ ИСПОЛНЕНИЕ

Стальная шпилька из оцинкованной стали с шестигранным углублением на верхнем конце.

Основание с крестообразным шлицем для отвёртки.

ТЕХНИЧЕСКИЕ ДАННЫЕ

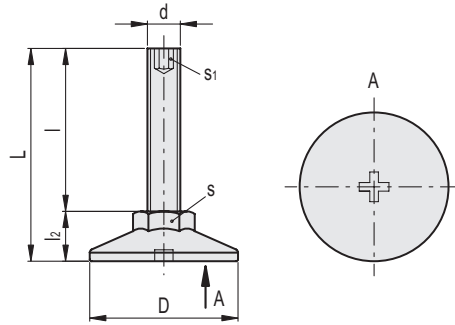
Пользователь должен определить, подходит ли продукт по назначению в соответствии с фактическими условиями использования.



Код	Описание	D	d	L	l	l ₂	s	s ₁	Макс. статическая нагрузка* Н	
431201	LX.25-SW13-M6x22-HS	25	M6	33	22	11	13	3	1500	8
431203	LX.25-SW13-M6x32-HS	25	M6	43	32	11	13	3	1500	10
431205	LX.25-SW13-M6x52-HS	25	M6	63	52	11	13	3	1500	14
431207	LX.25-SW13-M6x62-HS	25	M6	73	62	11	13	3	1500	16
431211	LX.25-SW13-M8x17-HS	25	M8	28	17	11	13	4	2500	10
431213	LX.25-SW13-M8x22-HS	25	M8	33	22	11	13	4	2500	12
431215	LX.25-SW13-M8x32-HS	25	M8	43	32	11	13	4	2500	14
431217	LX.25-SW13-M8x52-HS	25	M8	63	52	11	13	4	2500	18
431219	LX.25-SW13-M8x72-HS	25	M8	83	72	11	17	4	2500	22

* Предельная статическая нагрузка – это значение, при превышении которого применяемая к элементу нагрузка может привести к повреждению пластикового материала при определенных условиях применения. Очевидно, что коэффициент, принимающий во внимание значимость и уровень безопасности конкретного вида применения, должен применяться к этому значению.





Код	Описание	D	d	L	l	l2	s	s1	Макс. статическая нагрузка* Н	Δ
431251	LX.30-SW17-M8x16-HS	30	M8	28	16	12	17	4	2500	17
431253	LX.30-SW17-M8x21-HS	30	M8	33	21	12	17	4	2500	18
431255	LX.30-SW17-M8x31-HS	30	M8	43	31	12	17	4	2500	20
431257	LX.30-SW17-M8x51-HS	30	M8	63	51	12	17	4	2500	24
431259	LX.30-SW17-M8x71-HS	30	M8	83	71	12	17	4	2500	28
431271	LX.30-SW17-M10x16-HS	30	M10	28	16	12	17	5	3000	21
431273	LX.30-SW17-M10x21-HS	30	M10	33	21	12	17	5	3000	22
431275	LX.30-SW17-M10x31-HS	30	M10	43	31	12	17	5	3000	24
431277	LX.30-SW17-M10x41-HS	30	M10	53	41	12	17	5	3000	26
431279	LX.30-SW17-M10x51-HS	30	M10	63	51	12	17	5	3000	28
431281	LX.30-SW17-M10x61-HS	30	M10	73	61	12	17	5	3000	30
431283	LX.30-SW17-M10x71-HS	30	M10	83	71	12	17	5	3000	32
431221	LX.40-SW17-M8x15-HS	40	M8	28	15	13	17	4	2500	20
431223	LX.40-SW17-M8x20-HS	40	M8	33	20	13	17	4	2500	22
431225	LX.40-SW17-M8x30-HS	40	M8	43	30	13	17	4	2500	24
431227	LX.40-SW17-M8x50-HS	40	M8	63	50	13	17	4	2500	26
431229	LX.40-SW17-M8x70-HS	40	M8	83	70	13	17	4	2500	29
431301	LX.40-SW17-M10x20-HS	40	M10	33	20	13	17	5	3000	24
431303	LX.40-SW17-M10x30-HS	40	M10	43	30	13	17	5	3000	26
431305	LX.40-SW17-M10x40-HS	40	M10	53	40	13	17	5	3000	28
431307	LX.40-SW17-M10x50-HS	40	M10	63	50	13	17	5	3000	31
431309	LX.40-SW17-M10x60-HS	40	M10	73	60	13	17	5	3000	34
431311	LX.40-SW17-M10x70-HS	40	M10	83	70	13	17	5	3000	37
431325	LX.40-SW17-M10x100-HS	40	M10	113	100	13	17	5	3000	46
431321	LX.40-SW17-M12x50-HS	40	M12	63	50	13	17	6	5000	34
431323	LX.40-SW17-M12x70-HS	40	M12	87	70	17	17	6	5000	40
431327	LX.40-SW17-M12x100-HS	40	M12	113	100	13	17	6	5000	50
431285	LX.50-SW19-M10x46-HS	50	M10	63	46	17	19	5	3000	64
431287	LX.50-SW19-M10x66-HS	50	M10	83	66	17	19	5	3000	68
431289	LX.50-SW19-M10x96-HS	50	M10	113	96	17	19	5	3000	75
431351	LX.50-SW19-M12x46-HS	50	M12	63	46	17	19	6	5000	67
431353	LX.50-SW19-M12x66-HS	50	M12	83	66	17	19	6	5000	72
431355	LX.50-SW19-M12x96-HS	50	M12	113	96	17	19	6	5000	79
431361	LX.60-SW24-M12x44-HS	60	M12	63	44	19	24	6	5000	67
431363	LX.60-SW24-M12x64-HS	60	M12	83	64	19	24	6	5000	73
431365	LX.60-SW24-M12x94-HS	60	M12	113	94	19	24	6	5000	82
431367	LX.60-SW24-M16x64-HS	60	M16	83	64	19	24	8	7500	102
431369	LX.60-SW24-M16x104-HS	60	M16	123	104	19	24	8	7500	132
431371	LX.60-SW24-M16x144-HS	60	M16	163	144	19	24	8	7500	156

* Предельная статическая нагрузка – это значение, при превышении которого применяемая к элементу нагрузка может привести к повреждению пластикового материала при определенных условиях применения. Очевидно, что коэффициент, принимающий во внимание значимость и уровень безопасности конкретного вида применения, должен применяться к этому значению.

Опоры регулируемые 11