

## Держатель для пружинных фиксаторов / боковые упорные штифты

### ХАРАКТЕРИСТИКИ

#### Типы

- Тип **LKU**: Крепление с левой стороны, с пружинным фиксатором
- Тип **RKU**: Крепление с правой стороны, с пружинным фиксатором
- Тип **BKU**: Крепление с обеих сторон, с пружинным фиксатором
- Тип **L**: Крепление с левой стороны, без пружинного фиксатора
- Тип **R**: Крепление с правой стороны, без пружинного фиксатора
- Тип **B**: Крепление с обеих сторон, без пружинного фиксатора

Цинк, литые под давлением  
Никелирование

Пружинные фиксаторы GN 614-KU (см. стр. 847)

Корпус

Пластик (полиацеталь POM)

Термостойкость до 50 °C

Шарик из закалённой нержавеющей стали AISI 420C



### ИНФОРМАЦИЯ

Держатель для пружинных фиксаторов / боковые упорные штифты GN 614.1 используются в качестве крепёжных и нажимно-вытяжных элементов. Простое крепление с использованием одного или двух винтов с потайной головкой также позволяет использовать держатель там, где из-за размера или конструктивных особенностей невозможно сделать центровочное высверленное отверстие с полем допуска H7 для пружинного фиксатора.

Боковые упорные штифты GN 614.1 состоят из держателя для пружинных фиксаторов и пружинного фиксатора из нержавеющей стали GN 614 типа KU (см. стр. 847).

При выборе типов R, L и B поставляется только «пустой» держатель для пружинных фиксаторов (без самих пружинных фиксаторов), который затем можно использовать вместе с любыми другими вариантами исполнения GN 614-6 и GN 614-8 типов KD, MS и NI.

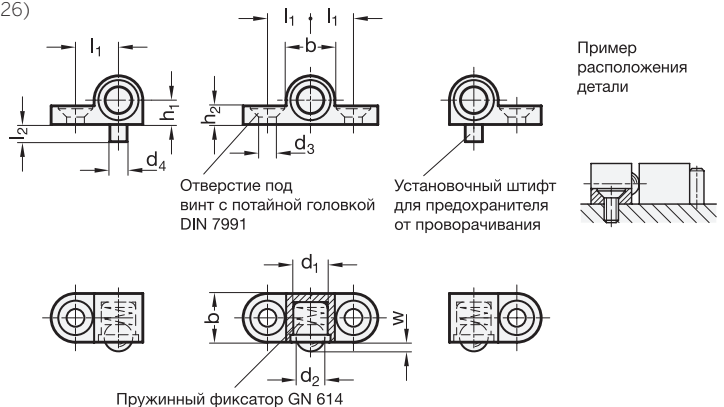
### ТЕХНИЧЕСКАЯ ИНФОРМАЦИЯ

- Характеристики нержавеющей стали (см. стр. A26)

Тип L/LKU

Тип B/BKU

Тип R/RKU



\* Укажите тип держателей для пружинных фиксаторов

LKU RKU BKU L R B

### GN 614.1

Описание	d1	d2	d3	d4 -0.05	b	h1 ±0.05	h2	l1 ±0.05	l2	w -0.1	Пружинная нагрузка в Н начальная	Пружинная нагрузка в Н ≈ конечная	⚖
GN 614.1-6-*	6	5	3.2   M3	3	8.5	4.25	3.2	7.5	3	1.6	6.5	13	4
GN 614.1-8-*	8	6.5	4.3   M4	4	10.5	5.25	4.2	9.5	4	1.9	8	18	7

Массовый тип LKU