

Регулируемые опоры

Основание из технополимера, винт из нержавеющей стали

ОСНОВА

Технополимер на основе полиамида (ПА), армированный стекловолокном, чёрный цвет, матовая отделка.

ШПИЛЬКА

Шпилька из оцинкованной стали AISI 304 с резьбой и регулировочным квадратным участком

СТАНДАРТНЫЕ ИСПОЛНЕНИЯ

- **LSQ.A-SST**: без противоскользящего диска.
- **LSQ.A-AS-SST**: с противоскользящим диском из бутадиен-нитрильного каучука, твёрдость по Шору А 70, поставляется установленным на основании.

ОСОБЕННОСТИ

Особая система монтажа противоскользящего диска на основании гарантирует идеальное крепление, предотвращающее отсоединение даже в случае воздействия во время транспортировки или в случае прилипания к полу (см. противоскользящий диск на стр. 1223).

ИНФОРМАЦИЯ ПО ЗАКАЗУ

Регулируемые опоры поставляются в разобранном виде для облегчения доставки и хранения. Детали (основание и винт) поставляются в отдельной упаковке: меньший занимаемый объём и лучшая защита от царапин и грязи.

Для отдельного заказа оснований и винтов см.:

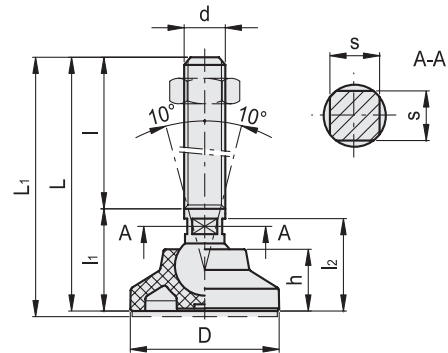
- таблица возможных комбинаций оснований/винтов на стр. 1229

АКСЕССУАРЫ ПО ОТДЕЛЬНОМУ ЗАКАЗУ

гайка из нержавеющей стали AISI 304 (см. гайки NT, на стр. 1223).



ELESA Original design



LSQ.A-SST

LSQ.A-AS-SST

STAINLESS STEEL

Код	Описание	Код	Описание	D	d	L	L1#	l	l1	l2	h	s	Шарнирное соединение статическая нагрузка* Н	Макс. нагрузка* Н	#	
359991	LSQ.A-25-8.5-SST-M8x48	360491	LSQ.A-25-8.5-AS-SST-M8x48	25	M8	68	71	48	20	18.5	12	7	8.5	5000	24	26
359993	LSQ.A-25-8.5-SST-M8x73	360493	LSQ.A-25-8.5-AS-SST-M8x73	25	M8	93	96	73	20	18.5	12	7	8.5	5000	34	36
360001	LSQ.A-25-8.5-SST-M10x48	360501	LSQ.A-25-8.5-AS-SST-M10x48	25	M10	68	71	48	20	18.5	12	7	8.5	5000	31	33
360003	LSQ.A-25-8.5-SST-M10x73	360503	LSQ.A-25-8.5-AS-SST-M10x73	25	M10	93	96	73	20	18.5	12	7	8.5	5000	47	49
360005	LSQ.A-25-8.5-SST-M10x103	360505	LSQ.A-25-8.5-AS-SST-M10x103	25	M10	123	126	103	20	18.5	12	7	8.5	5000	65	67
360011	LSQ.A-25-8.5-SST-M12x48	360511	LSQ.A-25-8.5-AS-SST-M12x48	25	M12	68	71	48	20	18.5	12	9	8.5	5000	42	44
360013	LSQ.A-25-8.5-SST-M12x73	360513	LSQ.A-25-8.5-AS-SST-M12x73	25	M12	93	96	73	20	18.5	12	9	8.5	5000	64	66
360015	LSQ.A-25-8.5-SST-M12x103	360515	LSQ.A-25-8.5-AS-SST-M12x103	25	M12	123	126	103	20	18.5	12	9	8.5	5000	95	97
360031	LSQ.A-25-14-SST-M16x68	360531	LSQ.A-25-14-AS-SST-M16x68	25	M16	92	95	68	24	22.5	12	12	14	5000	100	102
360033	LSQ.A-25-14-SST-M16x108	360533	LSQ.A-25-14-AS-SST-M16x108	25	M16	132	135	108	24	22.5	12	12	14	5000	164	166
360035	LSQ.A-25-14-SST-M16x148	360535	LSQ.A-25-14-AS-SST-M16x148	25	M16	172	175	148	24	22.5	12	12	14	5000	228	230
360037	LSQ.A-25-14-SST-M16x168	360537	LSQ.A-25-14-AS-SST-M16x168	25	M16	192	195	168	24	22.5	12	12	14	5000	260	262

* Предельная статическая нагрузка – это значение, при превышении которого применяемая к элементу нагрузка может привести к повреждению пластикового материала при определенных условиях применения. Очевидно, что коэффициент, принимающий во внимание значимость и уровень безопасности конкретного вида применения, должен применяться к этому значению.

Технические характеристики с установленным противоскользящим диском.

