

Регулируемые опоры с амортизацией вибрации / с резьбовой втулкой

ХАРАКТЕРИСТИКИ

Тип

- Тип **SV**: с амортизирующим элементом

Сталь

- Класс прочности на разрыв 5.8
- Оцинковка, пассивирование (воронение)

Амортизирующий элемент

Эластомер (PUR)

- Силомер SR 450-12
- Противоскользящий, проклеенный
- Серый цвет
- Маслостойкий
- Рабочий диапазон от -30 до 70 °C

Шестигранная гайка ISO 4032

Оцинкованная сталь, пассивация



ИНФОРМАЦИЯ

Указанная нагрузка в вышеприведенной таблице для регулируемых опор GN 342.1 является рекомендательной, и в её пределах амортизирующий элемент может быть **постоянно** подвержен воздействию.

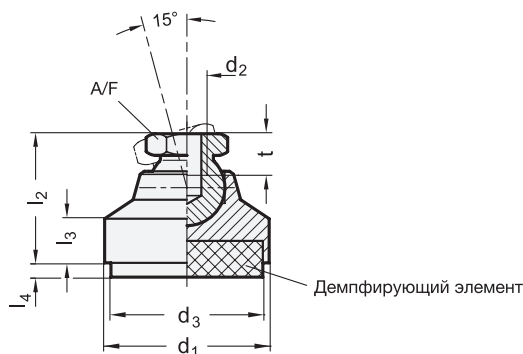
Эта статическая нагрузка равняется осевой нагрузке на участке 0,4 Н/мм², при которой амортизирующий материал достигает своих оптимальных динамических амортизирующих характеристик. При этом также учитывается дополнительная нагрузка до 0,6 Н/мм² в случае динамической нагрузки.

Регулируемые опоры GN 342.1 не могут быть демонтированы.

Поглощение вибраций регулируемых опор GN 342.1.

ТЕХНИЧЕСКАЯ ИНФОРМАЦИЯ

- Характеристики эластомера (см. стр. A32)
- Значения прочности (см. стр. A20)



GN 342.1

Описание	d1	d2	d3	l2	l3	l4 Сжатие в Н/мм ² 0	l4 Сжатие в Н/мм ² 0,4	l4 Сжатие в Н/мм ² 0,6	A/F	t	Зона демпфирования в мм ²	Нагрузка в Н сжатием 0,4 Н/мм ²	
GN 342.1-32-M10-SV	32	M 10	30	29	11	5.5	3.8	2.7	15	10.5	707	280	65
GN 342.1-40-M12-SV	40	M 12	38	30	9.5	6	4.3	3.3	17	11.5	1134	450	92
GN 342.1-50-M12-SV	50	M 12	48	30.5	9	6.5	4.9	3.9	17	11.5	1809	720	137
GN 342.1-60-M16-SV	60	M 16	58	37.5	10	7	5.5	4.4	24	16	2641	1050	275