

Опорные пластины

для установочных винтов без головки DIN 6332 /
и винтов с перекидной рукояткой DIN 6304/
DIN 6306

ХАРАКТЕРИСТИКИ

Типы

- Тип **OS**: без пластмассового диска
- Тип **KS**: с пластмассовым диском, скользящий
- Тип **KR**: с пластмассовым диском, несскользящий

Сталь

Оцинковка, пассивирование (воронение)

Пружинное кольцо

Стальная пружинная проволока

Оцинковка, пассивирование (воронение)

Пластмассовые крышки

Тип KS

Технополимер (полиацеталь POM)

Белый цвет (естественный цвет) RAL 9001

Тип KR

Эластомер (TPE)

Твёрдость по Шору А ~78

Чёрный цвет

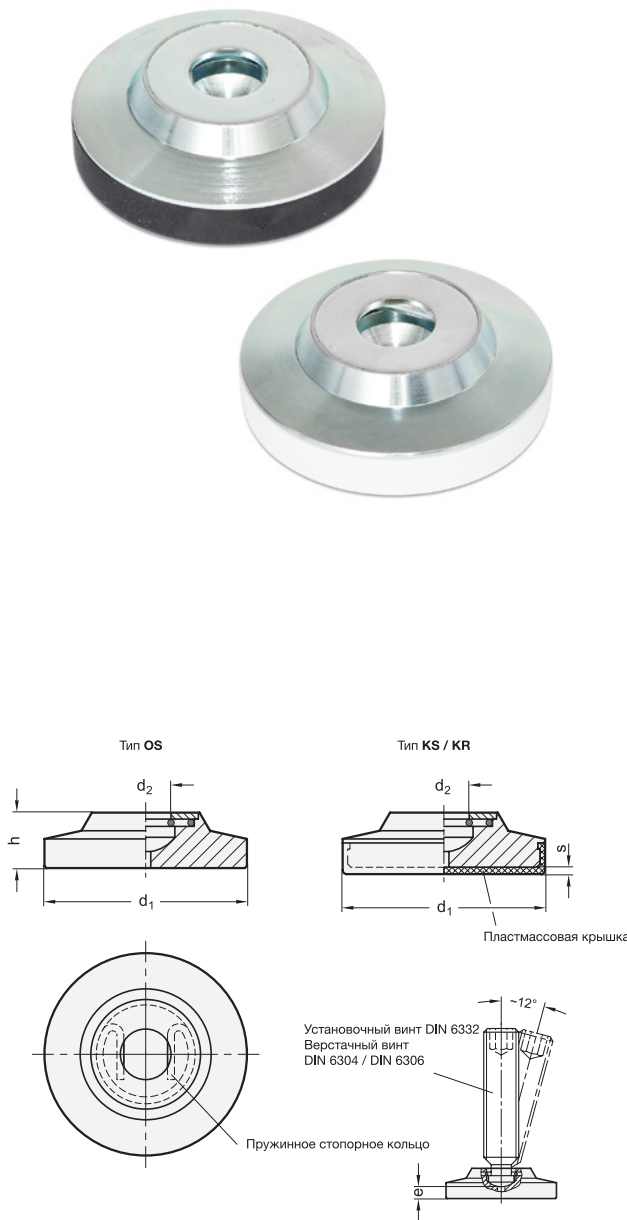
ИНФОРМАЦИЯ

Опорные элементы GN 6311.3 используются вместе с шарнирными винтами DIN 6332 (см. стр. 912), верстачными винтами DIN 6304 (см. стр. 407), DIN 6306 (см. стр. 409).

Благодаря особой форме неподвижного стопорного кольца опорная пластина легко вставляется в шарнир и извлекается из него.

ТЕХНИЧЕСКАЯ ИНФОРМАЦИЯ

- Характеристики пластика (см. стр. A2)
- Характеристики эластомера (см. стр. A32)



GN 6311.3

Описание	d1	h	d2 +0.2	e ≈	s	Установочный винт DIN 6332	⚖
GN 6311.3-50-11,5-KR	50	11.5	9.2	2.5	1.7	M 12	115
GN 6311.3-50-11,5-KS	50	11.5	9.2	2.5	1.7	M 12	126
GN 6311.3-50-11,5-OS	50	11.5	9.2	2.5	-	M 12	133
GN 6311.3-50-13,5-KR	50	13.5	12.5	4	1.7	M 16	122
GN 6311.3-50-13,5-KS	50	13.5	12.5	4	1.7	M 16	133
GN 6311.3-50-13,5-OS	50	13.5	12.5	4	-	M 16	140
GN 6311.3-60-13,5-KR	60	13.5	12.5	4	1.7	M 16	197
GN 6311.3-60-13,5-KS	60	13.5	12.5	4	1.7	M 16	217
GN 6311.3-60-13,5-OS	60	13.5	12.5	4	-	M 16	227
GN 6311.3-60-15,5-KR	60	15.5	16.5	4.3	1.7	M 20	207
GN 6311.3-60-15,5-KS	60	15.5	16.5	4.3	1.7	M 20	227
GN 6311.3-60-15,5-OS	60	15.5	16.5	4.3	-	M 20	237