

Регулируемые опоры

Оцинкованная сталь

ХАРАКТЕРИСТИКИ

Типы

- Тип **OS**: без пластмассового диска
- Тип **KS**: с пластмассовым диском, скользящий
- Тип **KR**: с пластмассовым диском, несскользящий

Сталь

- Класс прочности на разрыв 5.8
- Оцинковка, пассивирование (воронение)

Пластмассовые крышки

Тип KS

Технополимер (полиацеталь POM)
Белый цвет (естественный цвет) RAL 9001

Тип KR

Эластомер (TPE)
Твёрдость по Шору А – 78, чёрный цвет

ИНФОРМАЦИЯ

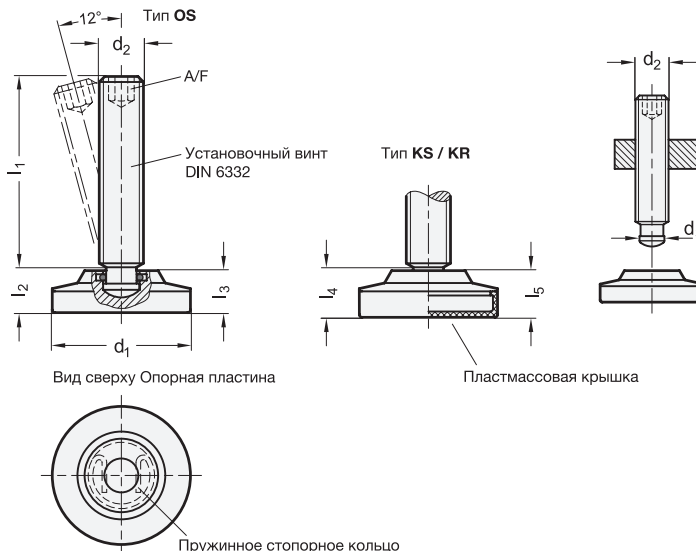
Регулируемые опоры GN 6311.4 обычно используются в тех случаях, когда имеется резьба для регулировки высоты со стороны оборудования.

Диаметр штифта d_3 меньше, чем диаметр стержня резьбы, чтобы винт мог быть ввёрнут в штифт. Нажимной штифт легко вставляется в пластину и фиксируется с помощью стопорного кольца, обеспечивая надёжную сборку в осевом направлении.

Статическая нагрузка регулируемых опор GN 6311.4 ограничена номинальной нагрузкой установочного винта (класс разрывной прочности 5.8). Значения статической нагрузки (действительны только для типа OS/KS) в вышеприведённой таблице относятся к чистой вертикальной нагрузке по отношению к шаровой опоре. При нормальных условиях эксплуатации боковая или угловая нагрузка не является редкостью, и номинальная нагрузка будет значительно уменьшена, что должно быть принято во внимание.

ТЕХНИЧЕСКАЯ ИНФОРМАЦИЯ

- Характеристики эластомера (см. стр. A32)
- Характеристики пластика (см. стр. A2)
- Значения прочности (см. стр. A20)





* На регулируемые опоры наносится указатель типа

OS KS KR

GN 6311.4

Описание	d1	d2	l1 ≈	d3	l2	l3	l4	l5	A/F	Статическая нагрузка в кН	
GN 6311.4-50-M10-37-*	50	M 10	37	8	12.5	11.5	14	13	5	13	140
GN 6311.4-50-M10-47-*	50	M 10	47	8	12.5	11.5	14	13	5	13	140
GN 6311.4-50-M10-57-*	50	M 10	57	8	12.5	11.5	14	13	5	13	140
GN 6311.4-50-M10-72-*	50	M 10	72	8	12.5	11.5	14	13	5	13	140
GN 6311.4-50-M12-41-*	50	M 12	41	8	12.5	11.5	14	13	6	13	140
GN 6311.4-50-M12-51-*	50	M 12	51	8	12.5	11.5	14	13	6	13	160
GN 6311.4-50-M12-61-*	50	M 12	61	8	12.5	11.5	14	13	6	13	160
GN 6311.4-50-M12-71-*	50	M 12	71	8	12.5	11.5	14	13	6	13	150
GN 6311.4-50-M12-91-*	50	M 12	91	8	12.5	11.5	14	13	6	13	180
GN 6311.4-50-M16-59-*	50	M 16	59	12	14.5	13.5	16	15	8	30	200
GN 6311.4-50-M16-69-*	50	M 16	69	12	14.5	13.5	16	15	8	30	220
GN 6311.4-50-M16-89-*	50	M 16	89	12	14.5	13.5	16	15	8	30	240
GN 6311.4-50-M16-114-*	50	M 16	114	12	14.5	13.5	16	15	8	30	280
GN 6311.4-60-M16-59-*	60	M 16	59	12	14.5	13.5	16	15	8	30	282
GN 6311.4-60-M16-69-*	60	M 16	69	12	14.5	13.5	16	15	8	30	280
GN 6311.4-60-M16-89-*	60	M 16	89	12	14.5	13.5	16	15	8	30	320
GN 6311.4-60-M16-114-*	60	M 16	114	12	14.5	13.5	16	15	8	30	340
GN 6311.4-60-M20-78-*	60	M 20	78	15.5	16.5	15.5	18	17	10	50	380
GN 6311.4-60-M20-88-*	60	M 20	88	15.5	16.5	15.5	18	17	10	50	396
GN 6311.4-60-M20-113-*	60	M 20	113	15.5	16.5	15.5	18	17	10	50	450
GN 6311.4-60-M20-138-*	60	M 20	138	15.5	16.5	15.5	18	17	10	50	440

Вес OS