

Торцевые заглушки для круглых труб

с регулировкой высоты, технополимер

МАТЕРИАЛ

Технополимер на основе полиамида (ПА), чёрный цвет, матовая отделка.

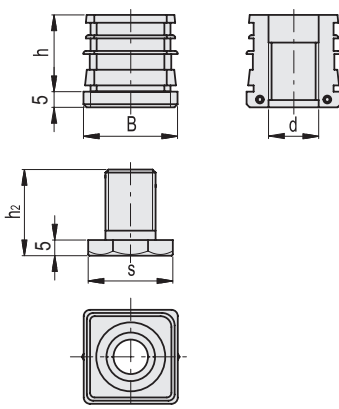
ОСОБЕННОСТИ И СФЕРЫ ПРИМЕНЕНИЯ

Торцевые заглушки для квадратных труб с регулируемой опорой для настройки высоты.

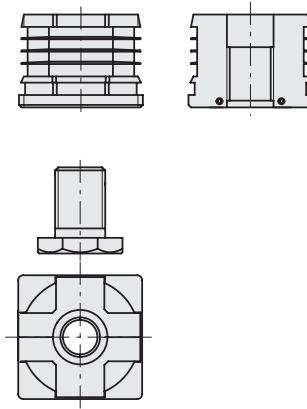
Монтаж может быть выполнен простой установкой торцевой заглушки внутри трубы путем её вталкивания, без необходимости использования винтов или других крепёжных деталей.



NDA.Q-20 ÷ NDA.Q-25



NDA.Q-30 ÷ NDA.Q-50



Форма торцевой заглушки в той части, которая вставляется в трубку, может меняться для различных размеров.

Код	Описание	B	d	h	h2	s	Наружный диаметр трубы	Внутренний диаметр трубы min-max	толщина min-max	Макс. статическая нагрузка* [Н]	
430401	NDA.Q-20-M12x30	20	M12	34	32	SW19	20	17-16	1.5-2	1000	9
430406	NDA.Q-22-M12x30	22	M12	34	32	SW19	22	19-18	1.5-2	1000	11
430411	NDA.Q-25-M12x30	25	M12	34	32	SW19	25	22-21	1.5-2	1000	14
430416	NDA.Q-25-M16x30	25	M16	34	37	SW27	25	22-21	1.5-2	1500	15
430421	NDA.Q-30-M16x30	30	M16	25	37	SW27	30	27-26	1.5-2	1500	20
430426	NDA.Q-30-M22x30	30	M22	26	35	SW27	30	27-26	1.5-2	2500	16
430431	NDA.Q-35-M22x30	35	M22	34	35	SW27	35	32-31	1.5-2	2500	21
430436	NDA.Q-40-M22x30	40	M22	33	35	SW27	40	37-36	1.5-2	2500	30
430441	NDA.Q-45-M22x30	45	M22	34	35	SW27	45	42-41	1.5-2	2500	34
430446	NDA.Q-50-M22x30	50	M22	34	35	SW27	50	48-47	1-1.5	2500	42

* Значение относится к лабораторным испытаниям, проведённым с нагрузкой, приложенной вертикально к регулируемой опоре, вывернутой на 10 мм из торцевой заглушки и опирающейся на плоскую поверхность. Предельная статическая нагрузка – это значение, при превышении которого прилагаемая к элементу нагрузка может привести к некоторому повреждению пластикового материала при определённых условиях применения. Очевидно, что коэффициент, принимающий во внимание значимость и требуемый уровень безопасности конкретного вида применения, должен применяться к этому значению.

