

Двуногие опоры с соединительным узлом

Технополимер

МАТЕРИАЛ

Технополимер на основе полиамида (ПА), армированный стекловолокном, чёрный цвет, матовая отделка.

СТАНДАРТНЫЕ ИСПОЛНЕНИЯ

- **BAG2-120-A:** винты, гайки и шайбы M10 из оцинкованной стали.
- **BAG2-120-SST:** винты, гайки и шайбы M10 из нержавеющей стали AISI 304.

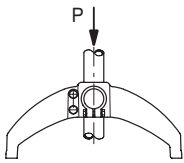
МОНТАЖ НА РЕГУЛИРУЕМЫЕ ОПОРЫ

Двуногие опоры поставляются с латунными втулками, резьбовым сквозным отверстием для сборки штока серии выравнивающих элементов L.S.A, L.V.A, L.V.F.

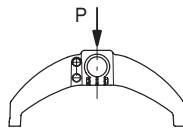
ОСОБЕННОСТИ

Отсутствие углублений и слегка скруглённые формы обеспечивают современную и изящную эстетику и гарантируют лёгкую очистку.

Максимальный момент затяжки для винтового узла 35 Nm.

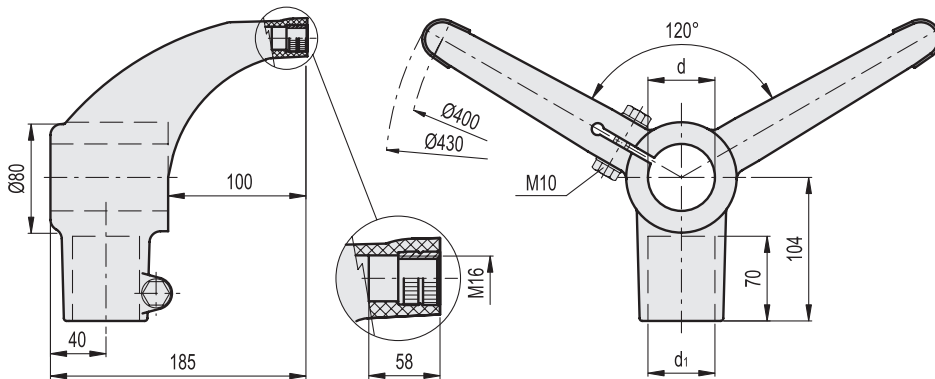


Удерживающее усилие
P = 2000 N



Макс. статическая нагрузка
P = 9800 N

Значения, полученные с крутящим моментом 35 мм



BAG2-120-A

Код	Описание	d Трубка (mm)	d Трубка (GAS)	d1 Трубка (mm)	d1 Трубка (GAS)	⚖
419620	BAG2-120-42-42-A	42.4	1"1/4	42.4	1"1/4	740
419618	BAG2-120-48-42-A	48.3	1"1/2	42.4	1"1/4	730
419616	BAG2-120-48-48-A	48.3	1"1/2	48.3	1"1/2	720
419614	BAG2-120-60-42-A	60.3	2"	42.4	1"1/4	710
419612	BAG2-120-60-48-A	60.3	2"	48.3	1"1/2	700

BAG2-120-SST

STAINLESS STEEL

Код	Описание
419621	BAG2-120-42-42-SST
419619	BAG2-120-48-42-SST
419617	BAG2-120-48-48-SST
419615	BAG2-120-60-42-SST
419613	BAG2-120-60-48-SST