

## Двуногие опоры с соединительным узлом

Технополимер

### МАТЕРИАЛ

Технополимер на основе полиамида (ПА), армированный стекловолокном, чёрный цвет, матовая отделка.

### СТАНДАРТНЫЕ ИСПОЛНЕНИЯ

- **BAS2-A:** винты, гайки и шайбы M10 из оцинкованной стали.
- **BAS2-SST:** винты, гайки и шайбы M10 из нержавеющей стали AISI 304.

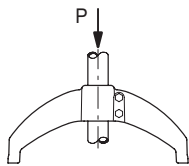
### МОНТАЖ НА РЕГУЛИРУЕМЫЕ ОПОРЫ

Двуногие опоры поставляются с медными втулками, имеют сквозное резьбовое отверстие для монтажа штока регулируемых опор серий LS.A, LV.A, LV.F.

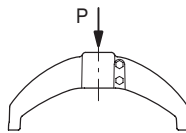
### ОСОБЕННОСТИ

Отсутствие углублений и слегка скруглённые формы обеспечивают современную и изящную эстетику и гарантируют лёгкую очистку.

Максимальный момент затяжки для винтового узла 35 Nm.

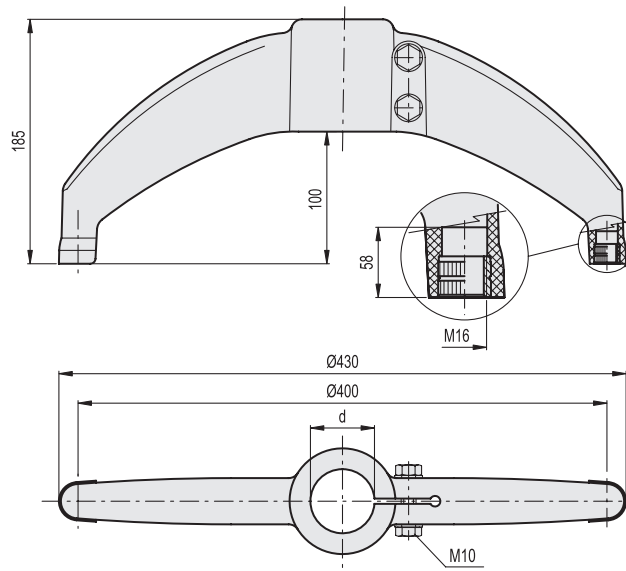


Удерживающее усилие  
P = 2000 N



Макс. статическая нагрузка  
P = 9800 N

Значения, полученные с крутящим моментом 35 мм



### BAS2-A

Код	Описание	d Трубка (мм)	d Трубка (GAS)	⚖
419636	BAS2-42-A	42.4	1"1/4	680
419634	BAS2-48-A	48.3	1"1/2	670
419632	BAS2-60-A	60.3	2"	650

### BAS2-SST

STAINLESS STEEL

Код	Описание
419637	BAS2-42-SST
419635	BAS2-48-SST
419633	BAS2-60-SST