

Соединительные зажимы и уголки

Технополимер

МАТЕРИАЛ

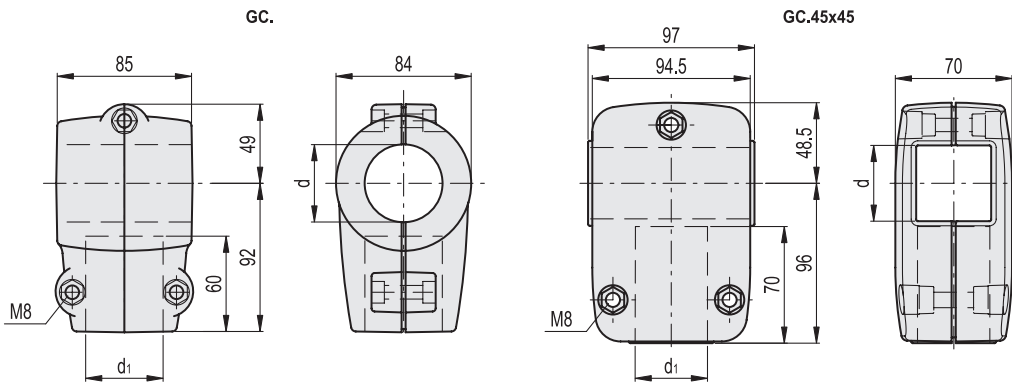
Технополимер на основе полиамида (ПА), армированный стекловолокном, чёрный цвет, матовая отделка.

СТАНДАРТНЫЕ ИСПОЛНЕНИЯ

- **GC-A:** винты с цилиндрической головкой M8 из оцинкованной стали и гнездом для шестигранной головки и гайками.
- **GC-SST:** винты с цилиндрической головкой M8 из нержавеющей стали AISI 304 с гнездом для шестигранной головки и гайками.

ОСОБЕННОСТИ

Максимальный момент затяжки для винтового узла 19 Nm.



GC.

Код	Описание	d Трубка (мм)	d Трубка (GAS)	d1 Трубка (мм)	d1 Трубка (GAS)	Δ
419646	GC.42-42-A	42.4	1"1/4	42.4	1"1/4	410
419644	GC.48-42-A	48.3	1"1/2	42.4	1"1/4	400
419642	GC.48-48-A	48.3	1"1/2	48.3	1"1/2	390
419640	GC.60-42-A	60.3	2"	42.4	1"1/4	380
419638	GC.60-48-A	60.3	2"	48.3	1"1/2	370
419661	GC.45x45-A	45x45	-	45x45	-	387

GC-SST

STAINLESS STEEL

Код	Описание	d Трубка (мм)	d Трубка (GAS)	d1 Трубка (мм)	d1 Трубка (GAS)	Δ
419647	GC.42-42-SST	42.4	1"1/4	42.4	1"1/4	410
419645	GC.48-42-SST	48.3	1"1/2	42.4	1"1/4	400
419643	GC.48-48-SST	48.3	1"1/2	48.3	1"1/2	390
419641	GC.60-42-SST	60.3	2"	42.4	1"1/4	380
419639	GC.60-48-SST	60.3	2"	48.3	1"1/2	370
419662	GC.45x45-SST	45x45	-	45x45	-	387