

## Кронштейны для направляющих штанг

для линейного и углового позиционирования, технополимер

### ВЕРХНИЕ КРОНШТЕЙНЫ ДЛЯ БОКОВОГО МОНТАЖА

Технополимер на основе полиамида (ПА), армированный стекловолокном, чёрный цвет, матовая отделка.

### ЦИЛИНДР НАПРАВЛЯЮЩЕЙ

Технополимер, армированный стекловолокном. Чёрный цвет, матовая отделка.

### СТАНДАРТНЫЕ ИСПОЛНЕНИЯ

Винт с ушком из никелированной нержавеющей стали AISI 431. Зажимная ручка из технополимера, армированного стекловолокном, чёрный цвет, матовая отделка, с никелированным медным шестигранным торцом для зажима с помощью ключа, резьбовое отверстие.

Винт, гайка и шайба из нержавеющей стали AISI 304 для крепления цилиндра направляющей к кронштейну.

- **SPR.V-A:** с нижней кромкой.
- **SPR.V-B:** без нижней кромки.

### ОСОБЕННОСТИ И СФЕРЫ ПРИМЕНЕНИЯ

Особенно подходит для тех случаев, когда требуется выполнение углового и линейного позиционирования в двух различных моментах, например, когда расстояние между направляющими должно устанавливаться более часто, чем угловое расположение.

### АКСЕССУАРЫ ПО ОТДЕЛЬНОМУ ЗАКАЗУ

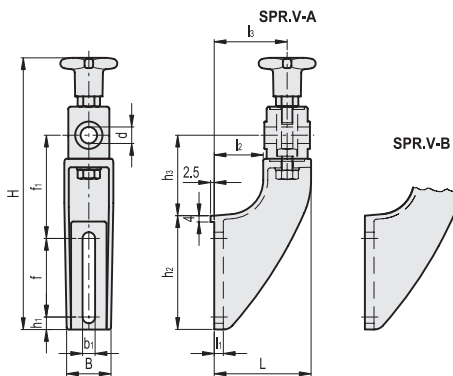
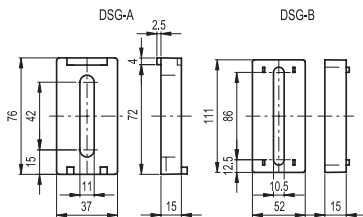
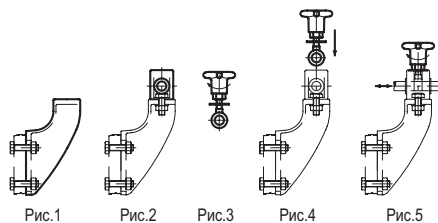
Прокладка для кронштейна направляющей DSG-A (код 419676) или DSG-B (код 419677) из технополимера, армированного стекловолокном, чёрный цвет, матовая отделка.

### СПЕЦИАЛЬНЫЕ ИСПОЛНЕНИЯ ПО ЗАПРОСУ

Цилиндр направляющей из нержавеющей стали AISI 304.

### ИНСТРУКЦИИ ПО МОНТАЖУ

- Для кронштейна направляющей (рис. 1).
- Установите цилиндр направляющей на опоре, с помощью винта, гайки и шайбы (рис. 2).
- Наденьте шайбу на винт с ушком и установите ручку (рис. 3).
- Вставьте проушину в корпус цилиндра направляющей (рис. 4).
- Вставьте направляющий штифт в отверстие цилиндра направляющей. Установите его линейное и угловое положение, а затем зажмите ручку (линейное позиционирование) и крепёжную гайку цилиндра направляющей (угловое позиционирование) (рис. 5).



### SPR.V-A

STAINLESS STEEL

Код	Описание	H	L	B	f	f1	b1	h1	h2	h3	l1	l2	l3	Направляющее монтажное отверстие d	⚖
419755	SPR.V-12-A	203	70	37	42	78	11	15	76	60	8	30	50	12	255
419756	SPR.V-14-A	203	70	37	42	78	11	15	76	60	8	30	50	14	250
419757	SPR.V-16-A	203	70	37	42	78	11	15	76	60	8	30	50	16	245

### SPR.V-B

STAINLESS STEEL

Код	Описание	H	L	B	f	f1	b1	h1	h2	h3	l1	l2	l3	Направляющее монтажное отверстие d	⚖
419658	SPR.V-12-B	238	85	41	69	90	11	11	100	70	8	43	64	12	270
419659	SPR.V-14-B	238	85	41	69	90	11	11	100	70	8	43	64	14	265
419660	SPR.V-16-B	238	85	41	69	90	11	11	100	70	8	43	64	16	260

