

## Кронштейны для направляющих штанг

для линейного и углового позиционирования, технополимер

### ВЕРХНИЕ КРОНШТЕЙНЫ ДЛЯ БОКОВОГО МОНТАЖА

Технополимер на основе полиамида (ПА), армированный стекловолокном, чёрный цвет, матовая отделка.

### ЦИЛИНДР НАПРАВЛЯЮЩЕЙ

Технополимер, армированный стекловолокном. Чёрный цвет, матовая отделка.

### СТАНДАРТНОЕ ИСПОЛНЕНИЕ

Винт с ушком из никелированной нержавеющей стали AISI 431, гайка и шайба из нержавеющей стали AISI 304.

- **SPR-A:** с нижней кромкой.
- **SPR-B:** без нижней кромки.

### ОСОБЕННОСТИ И СФЕРЫ ПРИМЕНЕНИЯ

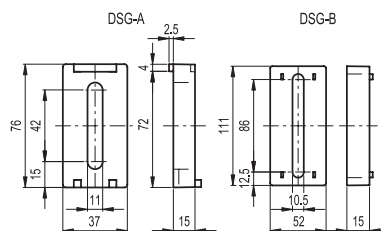
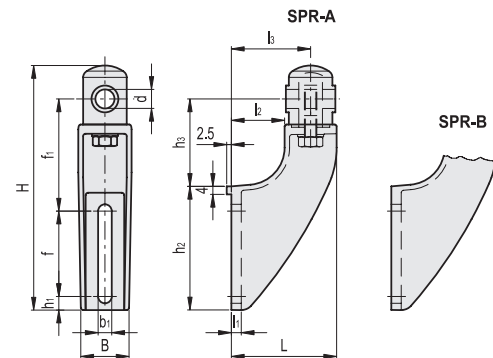
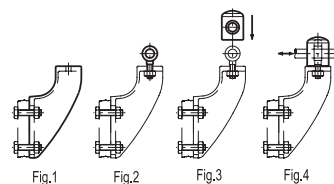
Особенно подходит для тех случаев, где требуются линейное и угловое позиционирование направляющей.

### АКСЕССУАРЫ ПО ОТДЕЛЬНОМУ ЗАКАЗУ

Прокладка для кронштейна направляющей DSG-A (код 419676) или DSG-B (код 419677) из технополимера, армированного стекловолокном, чёрный цвет, матовая отделка.

### ИНСТРУКЦИИ ПО МОНТАЖУ

- Для кронштейна направляющей (рис. 1).
- Вставьте винт с ушком в опорное отверстие направляющей и закрутите соответствующую гайку и шайбу (рис. 2).
- Соберите цилиндр направляющей на проушине (рис. 3).
- Вставьте направляющий штифт в отверстие цилиндра направляющей. Установите его линейное и угловое положение, а затем затяните гайку (рис. 4).



#### SPR-A

STAINLESS STEEL

Код	Описание	H	L	B	f	f1	b1	h1	h2	h3	l1	l2	l3	Направляющее монтажное отверстие d	⚖
419760	SPR.12-A	158	70	37	42	78	11	15	76	60	8	30	50	12	176
419761	SPR.14-A	158	70	37	42	78	11	15	76	60	8	30	50	14	175
419762	SPR.16-A	158	70	37	42	78	11	15	76	60	8	30	50	16	174

#### SPR-B

STAINLESS STEEL

Код	Описание	H	L	B	f	f1	b1	h1	h2	h3	l1	l2	l3	Направляющее монтажное отверстие d	⚖
419664	SPR.12-B	193	85	41	69	90	11	11	100	70	8	43	64	12	196
419665	SPR.14-B	193	85	41	69	90	11	11	100	70	8	43	64	14	195
419666	SPR.16-B	193	85	41	69	90	11	11	100	70	8	43	64	16	194