

## Кронштейны для направляющих штанг

для линейного позиционирования, технополимер

### ВЕРХНИЕ КРОНШТЕЙНЫ ДЛЯ БОКОВОГО МОНТАЖА

Технополимер на основе полиамида (ПА), армированный стекловолокном, чёрный цвет, матовая отделка.

### СТАНДАРТНЫЕ ИСПОЛНЕНИЯ

Винт с ушком из никелированной нержавеющей стали AISI 431 и шайба из нержавеющей стали AISI 304.

- **SPF.V:** зажимная ручка из технополимера, армированного стекловолокном, чёрный цвет, матовая отделка, никелированный медный шестигранный конец для зажима с помощью ключа, резьбовое отверстие.
- **SPF.D:** без ручки, с зажимной гайкой из нержавеющей стали AISI 304.

### ОСОБЕННОСТИ И СФЕРЫ ПРИМЕНЕНИЯ

Особенно подходит для тех случаев, где требуется линейное позиционирование направляющей.

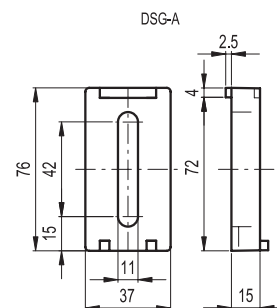
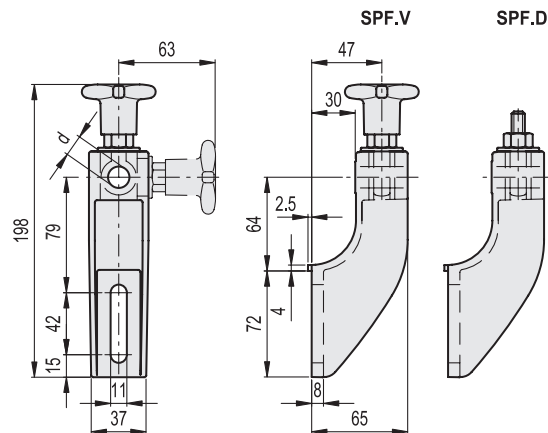
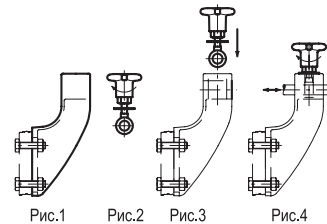
Вертикальное или горизонтальное позиционирование винта с ушком улучшает сборку в случае необходимости.

### АКСЕССУАРЫ ПО ОТДЕЛЬНОМУ ЗАКАЗУ

Прокладка для кронштейна направляющей DSG-A (код 419676) из технополимера, армированного стекловолокном, чёрный цвет, матовая отделка.

### ИНСТРУКЦИИ ПО МОНТАЖУ

- Для кронштейна направляющей (рис. 1).
- Вставьте шайбу в винт с ушком и винтите либо ручку или гайку (рис. 2).
- Вставьте проушину в его корпус в горизонтальном или вертикальном положении (рис. 3).
- Вставьте направляющий штифт в его зажимное отверстие, установите линейное расположение и затем закрепите (рис. 4).



#### SPF.V STAINLESS STEEL

Код	Описание	Направляющее монтажное отверстие d	⚖
419652	SPF.V-12	12	195
419654	SPF.V-14	14	190
419656	SPF.V-16	16	185

#### SPF.D STAINLESS STEEL

Код	Описание	Направляющее монтажное отверстие d	⚖
419653	SPF.D-12	12	175
419655	SPF.D-14	14	170
419657	SPF.D-16	16	165

