

## Верхние кронштейны с боковым монтажом

Технополимер

### МАТЕРИАЛ

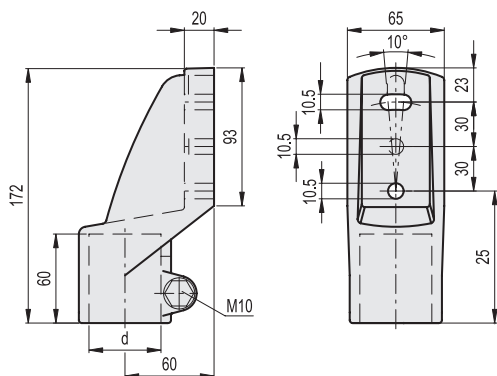
Технополимер на основе полиамида (ПА), армированный стекловолокном, чёрный цвет, матовая отделка.

### СТАНДАРТНЫЕ ИСПОЛНЕНИЯ

- **TSLA-A**: винт, гайка и шайба M10 из оцинкованной стали.
- **TSLA-SST**: винт, гайка и шайба M10 из нержавеющей стали AISI 304.

### ОСОБЕННОСТИ

Максимальный момент затяжки для винтового узла 35 Nm.



### TSLA-A

Код	Описание	d Трубка (mm)	d Трубка (GAS)	△
419648	TSLA-48-A	48.3	1 1/2	320

### TSLA-SST

STAINLESS STEEL

Код	Описание	d Трубка (mm)	d Трубка (GAS)	△
419649	TSLA-48-SST	48.3	1 1/2	320

## Верхние кронштейны с боковым монтажом

Технополимер

### МАТЕРИАЛ

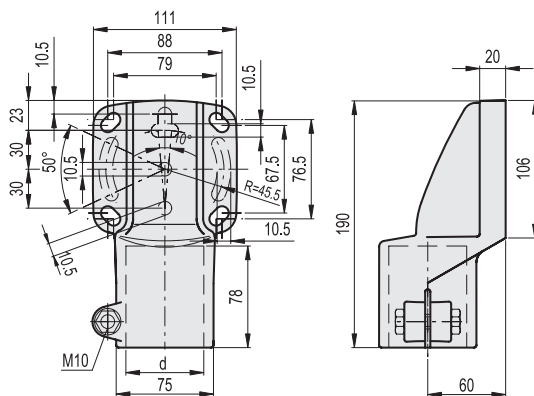
Технополимер на основе полиамида (ПА), армированный стекловолокном, чёрный цвет, матовая отделка.

### СТАНДАРТНЫЕ ИСПОЛНЕНИЯ

- **TSLB-A**: винт, гайка и шайба M10 из оцинкованной стали.
- **TSLB-SST**: винт, гайка и шайба M10 из нержавеющей стали AISI 304.

### ОСОБЕННОСТИ

Максимальный момент затяжки для винтового узла 35 Nm.



### TSLB-A

Код	Описание	d Трубка (mm)	d Трубка (GAS)	△
419794	TSLB-42-A	42.4	1 1/4	435
419792	TSLB-48-A	48.3	1 1/2	430
419790	TSLB-60-A	60.3	2"	425
419796	TSLB-45x45-A	45	-	430

### TSLB-SST

STAINLESS STEEL

Код	Описание	d Трубка (mm)	d Трубка (GAS)	△
419795	TSLB-42-SST	42.4	1 1/4	435
419793	TSLB-48-SST	48.3	1 1/2	430
419791	TSLB-60-SST	60.3	2"	425
419797	TSLB-45x45-SST	45	-	430