

## Опорные основания

Технополимер

### МАТЕРИАЛ

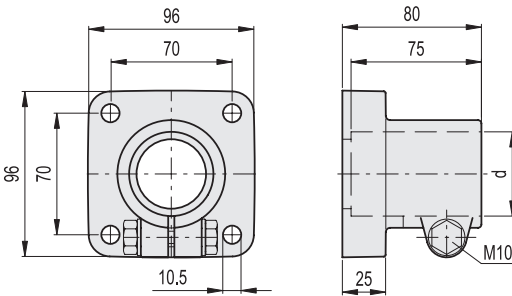
Технополимер на основе полиамида (ПА), армированный стекловолокном, чёрный цвет, матовая отделка.

### СТАНДАРТНЫЕ ИСПОЛНЕНИЯ

- **ТТА-А:** винт, гайка и шайба М10 из оцинкованной стали.
- **ТТА-SST:** винт, гайка и шайба М10 из нержавеющей стали AISI 304.

### ОСОБЕННОСТИ

Максимальный момент затяжки для винтового узла 35 Nm.



### ТТА-А

Код	Описание	d Трубка (мм)	d Трубка (GAS)	⚖
419650	ТТА.48-А	48.3	1"1/2	260

### ТТА-SST

**STAINLESS STEEL**

Код	Описание	d Трубка (мм)	d Трубка (GAS)	⚖
419651	ТТА.48-SST	48.3	1"1/2	260

## Опорные основания

Технополимер

### МАТЕРИАЛ

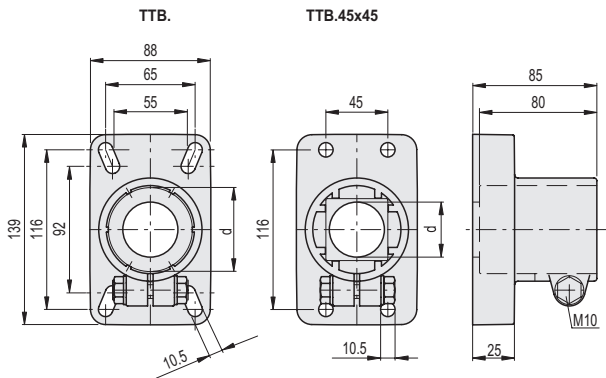
Технополимер на основе полиамида (ПА), армированный стекловолокном, чёрный цвет, матовая отделка.

### СТАНДАРТНЫЕ ИСПОЛНЕНИЯ

- **ТТВ-А:** винт, гайка и шайба М10 из оцинкованной стали.
- **ТТВ-SST:** винт, гайка и шайба М10 из нержавеющей стали AISI 304.

### ОСОБЕННОСТИ

Максимальный момент затяжки для винтового узла 35 Nm.



### ТТВ-А

Код	Описание	d Трубка (мм)	d Трубка (GAS)	d Трубка (inch)	⚖
419768	ТТВ.42-А	42.4	1"1/4	-	345
419766	ТТВ.48-А	48.3	1"1/2	-	340
419772	ТТВ.50-А	50.8	-	2"	337
419764	ТТВ.60-А	60.3	2"	-	335
419770	ТТВ.45x45-А	45	-	-	340

### ТТВ-SST

**STAINLESS STEEL**

419769	ТТВ.42-SST	42.4	1"1/4	-	345
419767	ТТВ.48-SST	48.3	1"1/2	-	340
419773	ТТВ.50-SST	50.8	-	2"	337
419765	ТТВ.60-SST	60.3	2"	-	335
419771	ТТВ.45x45-SST	45	-	-	340