

Соединительный штифт для направляющих GLA и GCA

Сталь

КОРПУС

Оцинкованная сталь.

ВИНТЫ УСТАНОВОЧНЫЕ

Оцинкованная сталь.

ОСОБЕННОСТИ И ОБЛАСТИ ПРИМЕНЕНИЯ

Соединительный штифт BDG используется для соединения профилей (рисунок 1) различных боковых направляющих (GLA) или центральных направляющих (GCA). Поставляется с 4 потайными винтами/винтами без головки M8x10 для сборки с внутренним шестигранным углублением под ключ.

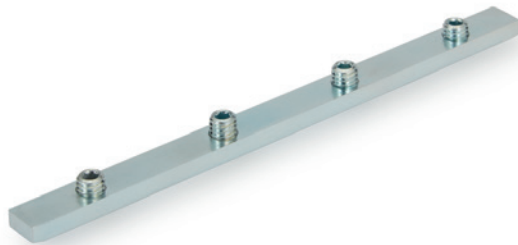
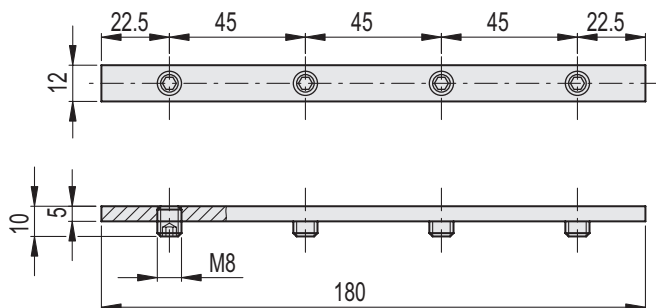
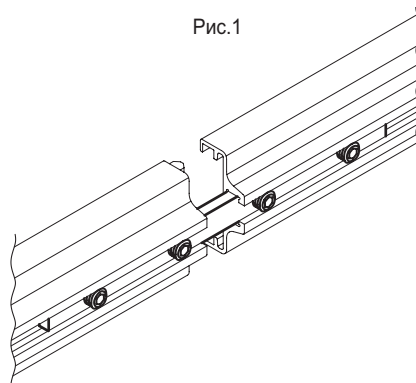


Рис.1



Код	Описание	⚖
419141	BDG-12-180	80

