

Профили для боковых направляющих GLB

Нержавеющая сталь

МАТЕРИАЛ

Нержавеющая сталь AISI 304.

ОСОБЕННОСТИ И ОБЛАСТИ ПРИМЕНЕНИЯ

Профили PRA-GLB используются для монтажа боковых направляющих GLB-1 и GLB-2 (рисунок 1).

Поставляются в виде планок без отверстий длиной 3 метра. Отверстия можно просверлить во время монтажа.

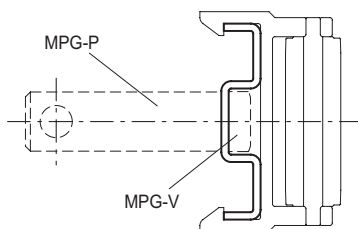
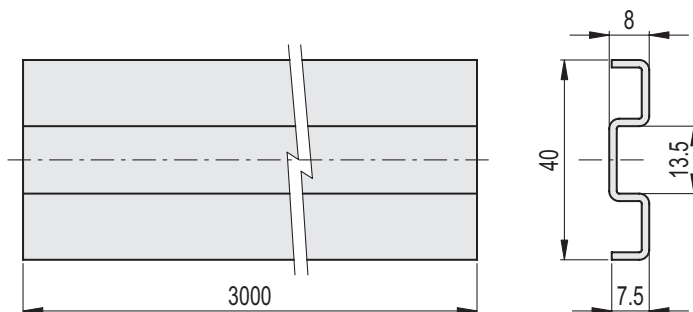
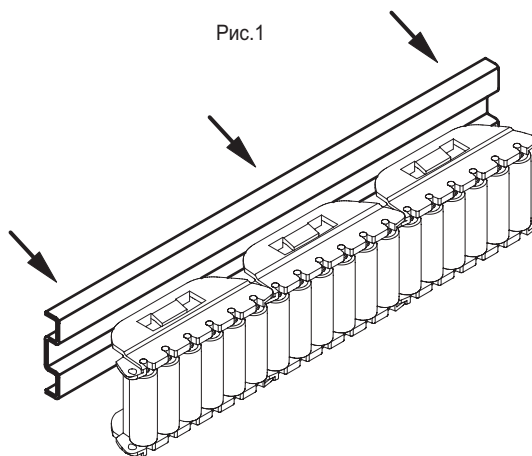


Рис. 1



STAINLESS STEEL

Код	Описание	⚖️
419181	PRA-GLB-40-3000	2020