

Широкие направляющие

Фасонный профиль, технополимер

МАТЕРИАЛ

Технополимер на основе полиэтилена (высокомолекулярный полиэтилен), черный цвет.

СТАНДАРТНЫЕ ИСПОЛНЕНИЯ

- **GLC-20**: с выступом 20 мм.
- **GLC-40**: с выступом 40 мм.

ОСОБЕННОСТИ И ОБЛАСТИ ПРИМЕНЕНИЯ

Боковые направляющие GLC используются для перемещения изделий различных вертикальных размеров на конвейерных лентах.

Высокомолекулярный полиэтилен обладает высокой износостойкостью; он особенно подходит для перемещения изделий на высоких скоростях благодаря низкому трению.

В зависимости от типа изделий рекомендуется использовать направляющие для перемещения:

- GLC-20: для перемещения изделий с небольшими вертикальными размерами (рисунок 1);
- GLC-40: для перемещения изделий со значительными вертикальными размерами (рисунок 2).

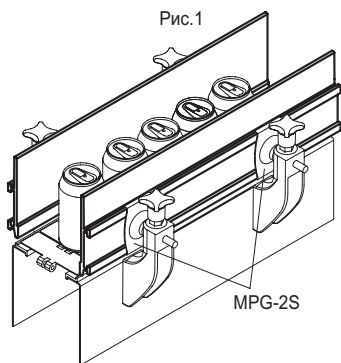
Поставляется в виде планок длиной 3 метра.

СПЕЦИАЛЬНЫЕ ИСПОЛНЕНИЯ ДОСТУПНЫ ПО ЗАПРОСУ

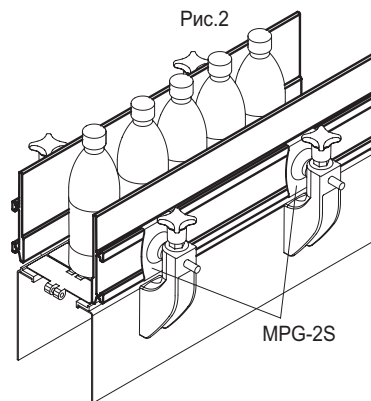
Боковые направляющие разных цветов.

АКСЕССУАРЫ ПО ОТДЕЛЬНОМУ ЗАКАЗУ

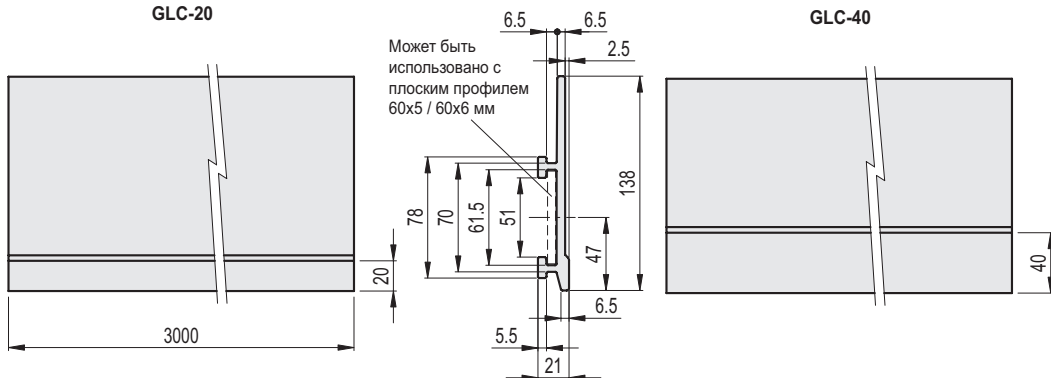
Зажимы направляющей MPG-2S.



GLC-20



GLC-40



GLC-20

Код	Описание	⚖
419191	GLC-138-20-3000	3300

GLC-40

Код	Описание	⚖
419192	GLC-138-40-3000	3300