

Самоустанавливающийся подшипниковый узел

с овальным фланцем, технополимер

ВЕРХНИЕ КРОНШТЕЙНЫ ДЛЯ БОКОВОГО МОНТАЖА

Технополимер на основе полиамида (ПА), армированный стекловолокном, чёрный цвет, матовая отделка.

ВТУЛКИ И ШАЙБЫ

Нержавеющая сталь AISI 304.

ПОДШИПНИК

Высокое качество с кодами контролепригодности. Хромистая сталь.

СМАЗОЧНОЕ УСТРОЙСТВО

Никелированная медь.

КОЛЬЦЕВЫЕ УПЛОТНЕНИЯ

Бутадиен-нитрильный каучук

КРЫШКА

Технополимер на основе полипропилена (ПП), армированный стекловолокном, серый цвет RAL 7015, матовая отделка.

Закрытая крышка для кронштейна головки или для сквозных валов.

СТАНДАРТНОЕ ИСПОЛНЕНИЕ

- **UCFL-T:** кронштейн головки с закрытой крышкой.
- **UCFL-P:** кронштейн для сквозного вала с крышкой и кольцевое уплотнение из бутадиен-нитрильного каучука для вращающихся валов.

ОСОБЕННОСТИ И СФЕРЫ ПРИМЕНЕНИЯ

Габаритные размеры соответствуют стандарту ISO 3228. Система полностью загерметизированных кольцевых уплотнений обеспечивает защиту подшипника от попадания грязи. Макс. смещение вала = 2,5°.



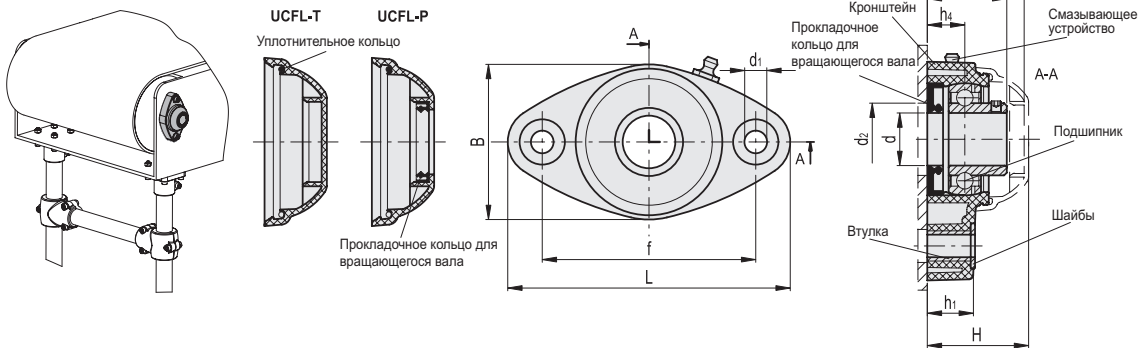
ИНСТРУКЦИИ ПО ИСПОЛЬЗОВАНИЮ

Сборка с валами без конечных упоров. Для оптимального режима работы, мы рекомендуем выполнять периодическую смазку с использованием стандартной смазки, стойкой к высоким температурам и окислению.

СПЕЦИАЛЬНЫЕ ИСПОЛНЕНИЯ ПО ЗАПРОСУ

- Подшипник из нержавеющей стали AISI 440C.
- Подшипник с размерами в дюймах.
- Кронштейны для валов с диаметрами в различных размерах.
- *Зарегистрированный товарный знак компании DuPont Dow Elastomers VITON®*.

* Зарегистрированный товарный знак компании DuPont Dow Elastomers.



Код	Описание	d	d1	d2 min	d2 max	H	L	B	f	h1	h2	h3	h4	Статические нагрузки на подшипник [Н]	Динамические нагрузки на подшипник [Н]	Нагрузка на кронштейн [Н]	⚖
419552	UCFL.205-B-25-T	25	10.5	45	50	49	131	72	99	22	36	47	17	7000	14000	10000	294
419562	UCFL.206-B-30-T	30	10.5	50	60	56	149	86	117	26	41	54	20	11000	19000	13000	397
419532	UCFL.205-B-25-P	25	10.5	45	50	49	131	72	99	22	36	-	17	7000	14000	10000	300
419542	UCFL.206-B-30-P	30	10.5	50	60	56	149	86	117	26	41	-	20	11000	19000	13000	404