

Регулируемые ручки рычажного типа

Цинк, литьё под давлением, втулка либо шпилька
из стали

ХАРАКТЕРИСТИКИ

Ручка

Цинк, литьё под давлением

с пластиковым покрытием

чёрный цвет RAL 9005, текстурированная отделка **SW**

чёрный цвет RAL 9011, гладкая поверхность **SZ**

оранжевый цвет RAL 2004, текстурированная поверхность **OS**

красный цвет RAL 3000, текстурированная отделка **RS**

серебряный цвет RAL 9006, текстурированная отделка **SR**

хромирование **CR**

без покрытия, матирование **RH**

Вариант с резьбовой втулкой

Резьбовая втулка и фиксирующий винт

Сталь, чернение

Вариант исполнения с резьбовым стержнем

Шпилька и фиксирующий винт

Сталь, чернение

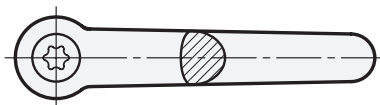
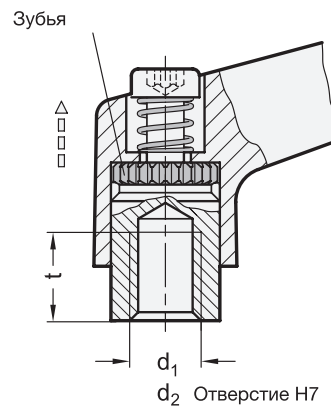
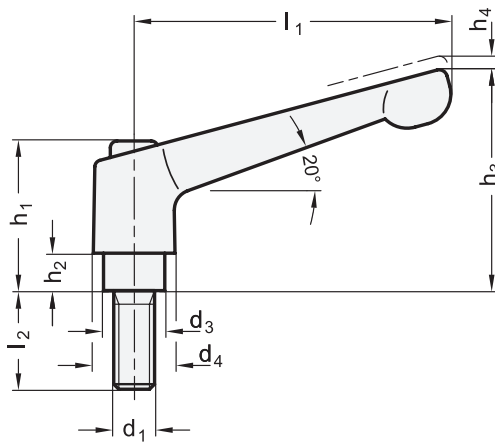
ИНФОРМАЦИЯ

Регулируемые ручки GN 300 идеально подходят для установки в ограниченном пространстве или в строго определённом положении. Центральная вставка находится в зубчатом зацеплении с ручкой.

Потяните за рукоятку, зубцы расцепятся, появится возможность повернуть её в наиболее удобное для прижатия положение. При отпуске ручки зубцы автоматически сцепляются.

ТЕХНИЧЕСКАЯ ИНФОРМАЦИЯ

Основные допуски по стандартам ISO (см. стр. A21)



* Добавьте индекс цвета корпуса зажимного рычага (SW, SZ, OS, RS, SR, CR или RH)

| | | | | | | |
|-----------|-----------|-----------|-----------|-----------|---------------|--------------|
| SW | SZ | OS | RS | SR | CR | RH |
| RAL9005 | RAL9011 | RAL2004 | RAL3000 | RAL9006 | хромированный | без покрытия |

GN 300-с резьбовой вставкой

| Описание | l1 | d1 | d2 H7 | d3 | d4 | h1 | h2 | h3 | h4 | t мин. | Δ |
|------------------|-----|------|-------|------|------|------|-----|----|-----|--------|----------|
| GN 300-30-B5-* | 30 | - | B 5 | 10 | 13 | 24.5 | 4 | 31 | 3.5 | 9 | 25 |
| GN 300-30-B6-* | 30 | - | B 6 | 10 | 13 | 24.5 | 4 | 31 | 3.5 | 9 | 24 |
| GN 300-30-M3-* | 30 | M 3 | - | 10 | 13 | 24.5 | 4 | 31 | 3.5 | 7 | 27 |
| GN 300-30-M4-* | 30 | M 4 | - | 10 | 13 | 24.5 | 4 | 31 | 3.5 | 9 | 27 |
| GN 300-30-M5-* | 30 | M 5 | - | 10 | 13 | 24.5 | 4 | 31 | 3.5 | 9 | 25 |
| GN 300-30-M6-* | 30 | M 6 | - | 10 | 13 | 24.5 | 4 | 31 | 3.5 | 9 | 24 |
| GN 300-45-B5-* | 45 | - | B 5 | 10 | 13 | 24.5 | 4 | 34 | 3.5 | 9 | 33 |
| GN 300-45-B6-* | 45 | - | B 6 | 10 | 13 | 24.5 | 4 | 34 | 3.5 | 9 | 32 |
| GN 300-45-M4-* | 45 | M 4 | - | 10 | 13 | 24.5 | 4 | 34 | 3.5 | 9 | 34 |
| GN 300-45-M5-* | 45 | M 5 | - | 10 | 13 | 24.5 | 4 | 34 | 3.5 | 9 | 33 |
| GN 300-45-M6-* | 45 | M 6 | - | 10 | 13 | 24.5 | 4 | 34 | 3.5 | 9 | 32 |
| GN 300-63-B8-* | 63 | - | B 8 | 13.5 | 17.5 | 31 | 6.5 | 45 | 4 | 11 | 74 |
| GN 300-63-M6-* | 63 | M 6 | - | 13.5 | 17.5 | 31 | 6.5 | 45 | 4 | 11 | 77 |
| GN 300-63-M8-* | 63 | M 8 | - | 13.5 | 17.5 | 31 | 6.5 | 45 | 4 | 11 | 75 |
| GN 300-78-B8-* | 78 | - | B 8 | 16 | 21 | 36 | 8 | 54 | 4 | 14 | 122 |
| GN 300-78-B10-* | 78 | - | B 10 | 16 | 21 | 36 | 8 | 54 | 4 | 14 | 118 |
| GN 300-78-M8-* | 78 | M 8 | - | 16 | 21 | 36 | 8 | 54 | 4 | 14 | 123 |
| GN 300-78-M10-* | 78 | M 10 | - | 16 | 21 | 36 | 8 | 54 | 4 | 14 | 121 |
| GN 300-92-B12-* | 92 | - | B 12 | 19 | 24 | 43 | 11 | 64 | 4 | 17 | 178 |
| GN 300-92-M10-* | 92 | M 10 | - | 19 | 24 | 43 | 11 | 64 | 4 | 17 | 187 |
| GN 300-92-M12-* | 92 | M 12 | - | 19 | 24 | 43 | 11 | 64 | 4 | 17 | 181 |
| GN 300-108-B12-* | 108 | - | B 12 | 23 | 30 | 50.5 | 12 | 75 | 5 | 22 | 305 |
| GN 300-108-B16-* | 108 | - | B 16 | 23 | 30 | 50.5 | 12 | 75 | 5 | 22 | 291 |
| GN 300-108-M12-* | 108 | M 12 | - | 23 | 30 | 50.5 | 12 | 75 | 5 | 22 | 304 |
| GN 300-108-M14-* | 108 | M 14 | - | 23 | 30 | 50.5 | 12 | 75 | 5 | 22 | 298 |
| GN 300-108-M16-* | 108 | M 16 | - | 23 | 30 | 50.5 | 12 | 75 | 5 | 22 | 290 |

GN 300-с резьбовым штифтом

| Описание | l1 | d1 | l2 | d3 | d4 | h1 | h2 | h3 | h4 | Δ |
|-------------------|----|-----|----|----|----|------|----|----|-----|----------|
| GN 300-30-M3-6-* | 30 | M 3 | 6 | 10 | 13 | 24.5 | 4 | 31 | 3.5 | 21 |
| GN 300-30-M3-8-* | 30 | M 3 | 8 | 10 | 13 | 24.5 | 4 | 31 | 3.5 | 22 |
| GN 300-30-M3-10-* | 30 | M 3 | 10 | 10 | 13 | 24.5 | 4 | 31 | 3.5 | 23 |
| GN 300-30-M3-12-* | 30 | M 3 | 12 | 10 | 13 | 24.5 | 4 | 31 | 3.5 | 24 |
| GN 300-30-M3-16-* | 30 | M 3 | 16 | 10 | 13 | 24.5 | 4 | 31 | 3.5 | 25 |
| GN 300-30-M4-12-* | 30 | M 4 | 12 | 10 | 13 | 24.5 | 4 | 31 | 3.5 | 28 |
| GN 300-30-M4-16-* | 30 | M 4 | 16 | 10 | 13 | 24.5 | 4 | 31 | 3.5 | 28 |
| GN 300-30-M4-20-* | 30 | M 4 | 20 | 10 | 13 | 24.5 | 4 | 31 | 3.5 | 29 |
| GN 300-30-M4-25-* | 30 | M 4 | 25 | 10 | 13 | 24.5 | 4 | 31 | 3.5 | 30 |
| GN 300-30-M4-32-* | 30 | M 4 | 32 | 10 | 13 | 24.5 | 4 | 31 | 3.5 | 31 |
| GN 300-30-M5-12-* | 30 | M 5 | 12 | 10 | 13 | 24.5 | 4 | 31 | 3.5 | 29 |
| GN 300-30-M5-16-* | 30 | M 5 | 16 | 10 | 13 | 24.5 | 4 | 31 | 3.5 | 29 |
| GN 300-30-M5-20-* | 30 | M 5 | 20 | 10 | 13 | 24.5 | 4 | 31 | 3.5 | 29 |
| GN 300-30-M5-25-* | 30 | M 5 | 25 | 10 | 13 | 24.5 | 4 | 31 | 3.5 | 30 |
| GN 300-30-M5-32-* | 30 | M 5 | 32 | 10 | 13 | 24.5 | 4 | 31 | 3.5 | 31 |
| GN 300-30-M5-40-* | 30 | M 5 | 40 | 10 | 13 | 24.5 | 4 | 31 | 3.5 | 32 |
| GN 300-30-M5-50-* | 30 | M 5 | 50 | 10 | 13 | 24.5 | 4 | 31 | 3.5 | 33 |
| GN 300-30-M6-12-* | 30 | M 6 | 12 | 10 | 13 | 24.5 | 4 | 31 | 3.5 | 29 |
| GN 300-30-M6-16-* | 30 | M 6 | 16 | 10 | 13 | 24.5 | 4 | 31 | 3.5 | 30 |
| GN 300-30-M6-20-* | 30 | M 6 | 20 | 10 | 13 | 24.5 | 4 | 31 | 3.5 | 31 |



3

Рычаги зажимные

* Добавьте индекс цвета корпуса зажимного рычага (SW, SZ, OS, RS, SR, CR или RH)

| | | | | | | |
|--|--|--|--|--|--|---|
|  SW |  SZ |  OS |  RS |  SR |  CR |  RH |
| RAL9005 | RAL9011 | RAL2004 | RAL3000 | RAL9006 | хромированный | без покрытия |


GN 300-с резьбовым штифтом

| Описание | l1 | d1 | l2 | d3 | d4 | h1 | h2 | h3 | h4 | $\frac{h}{h_0}$ |
|--------------------|----|------|----|------|------|------|-----|----|-----|-----------------|
| GN 300-30-M6-25-* | 30 | M 6 | 25 | 10 | 13 | 24,5 | 4 | 31 | 3,5 | 32 |
| GN 300-30-M6-32-* | 30 | M 6 | 32 | 10 | 13 | 24,5 | 4 | 31 | 3,5 | 33 |
| GN 300-30-M6-40-* | 30 | M 6 | 40 | 10 | 13 | 24,5 | 4 | 31 | 3,5 | 35 |
| GN 300-30-M6-50-* | 30 | M 6 | 50 | 10 | 13 | 24,5 | 4 | 31 | 3,5 | 36 |
| GN 300-45-M4-12-* | 45 | M 4 | 12 | 10 | 13 | 24,5 | 4 | 34 | 3,5 | 35 |
| GN 300-45-M4-16-* | 45 | M 4 | 16 | 10 | 13 | 24,5 | 4 | 34 | 3,5 | 39 |
| GN 300-45-M4-20-* | 45 | M 4 | 20 | 10 | 13 | 24,5 | 4 | 34 | 3,5 | 39 |
| GN 300-45-M4-25-* | 45 | M 4 | 25 | 10 | 13 | 24,5 | 4 | 34 | 3,5 | 39 |
| GN 300-45-M4-32-* | 45 | M 4 | 32 | 10 | 13 | 24,5 | 4 | 34 | 3,5 | 40 |
| GN 300-45-M5-12-* | 45 | M 5 | 12 | 10 | 13 | 24,5 | 4 | 34 | 3,5 | 35 |
| GN 300-45-M5-16-* | 45 | M 5 | 16 | 10 | 13 | 24,5 | 4 | 34 | 3,5 | 36 |
| GN 300-45-M5-20-* | 45 | M 5 | 20 | 10 | 13 | 24,5 | 4 | 34 | 3,5 | 37 |
| GN 300-45-M5-25-* | 45 | M 5 | 25 | 10 | 13 | 24,5 | 4 | 34 | 3,5 | 38 |
| GN 300-45-M5-32-* | 45 | M 5 | 32 | 10 | 13 | 24,5 | 4 | 34 | 3,5 | 39 |
| GN 300-45-M5-40-* | 45 | M 5 | 40 | 10 | 13 | 24,5 | 4 | 34 | 3,5 | 40 |
| GN 300-45-M5-50-* | 45 | M 5 | 50 | 10 | 13 | 24,5 | 4 | 34 | 3,5 | 42 |
| GN 300-45-M6-12-* | 45 | M 6 | 12 | 10 | 13 | 24,5 | 4 | 34 | 3,5 | 36 |
| GN 300-45-M6-16-* | 45 | M 6 | 16 | 10 | 13 | 24,5 | 4 | 34 | 3,5 | 37 |
| GN 300-45-M6-20-* | 45 | M 6 | 20 | 10 | 13 | 24,5 | 4 | 34 | 3,5 | 38 |
| GN 300-45-M6-25-* | 45 | M 6 | 25 | 10 | 13 | 24,5 | 4 | 34 | 3,5 | 39 |
| GN 300-45-M6-32-* | 45 | M 6 | 32 | 10 | 13 | 24,5 | 4 | 34 | 3,5 | 41 |
| GN 300-45-M6-40-* | 45 | M 6 | 40 | 10 | 13 | 24,5 | 4 | 34 | 3,5 | 41 |
| GN 300-45-M6-50-* | 45 | M 6 | 50 | 10 | 13 | 24,5 | 4 | 34 | 3,5 | 43 |
| GN 300-63-M6-12-* | 63 | M 6 | 12 | 13,5 | 17,5 | 31 | 6,5 | 45 | 4 | 80 |
| GN 300-63-M6-16-* | 63 | M 6 | 16 | 13,5 | 17,5 | 31 | 6,5 | 45 | 4 | 80 |
| GN 300-63-M6-20-* | 63 | M 6 | 20 | 13,5 | 17,5 | 31 | 6,5 | 45 | 4 | 82 |
| GN 300-63-M6-25-* | 63 | M 6 | 25 | 13,5 | 17,5 | 31 | 6,5 | 45 | 4 | 83 |
| GN 300-63-M6-32-* | 63 | M 6 | 32 | 13,5 | 17,5 | 31 | 6,5 | 45 | 4 | 84 |
| GN 300-63-M6-40-* | 63 | M 6 | 40 | 13,5 | 17,5 | 31 | 6,5 | 45 | 4 | 85 |
| GN 300-63-M6-50-* | 63 | M 6 | 50 | 13,5 | 17,5 | 31 | 6,5 | 45 | 4 | 86 |
| GN 300-63-M6-63-* | 63 | M 6 | 63 | 13,5 | 17,5 | 31 | 6,5 | 45 | 4 | 88 |
| GN 300-63-M8-12-* | 63 | M 8 | 12 | 13,5 | 17,5 | 31 | 6,5 | 45 | 4 | 82 |
| GN 300-63-M8-16-* | 63 | M 8 | 16 | 13,5 | 17,5 | 31 | 6,5 | 45 | 4 | 84 |
| GN 300-63-M8-20-* | 63 | M 8 | 20 | 13,5 | 17,5 | 31 | 6,5 | 45 | 4 | 85 |
| GN 300-63-M8-25-* | 63 | M 8 | 25 | 13,5 | 17,5 | 31 | 6,5 | 45 | 4 | 86 |
| GN 300-63-M8-32-* | 63 | M 8 | 32 | 13,5 | 17,5 | 31 | 6,5 | 45 | 4 | 88 |
| GN 300-63-M8-40-* | 63 | M 8 | 40 | 13,5 | 17,5 | 31 | 6,5 | 45 | 4 | 93 |
| GN 300-63-M8-50-* | 63 | M 8 | 50 | 13,5 | 17,5 | 31 | 6,5 | 45 | 4 | 95 |
| GN 300-63-M8-63-* | 63 | M 8 | 63 | 13,5 | 17,5 | 31 | 6,5 | 45 | 4 | 98 |
| GN 300-63-M10-20-* | 63 | M 10 | 20 | 13,5 | 17,5 | 31 | 6,5 | 45 | 4 | 88 |
| GN 300-63-M10-25-* | 63 | M 10 | 25 | 13,5 | 17,5 | 31 | 6,5 | 45 | 4 | 91 |
| GN 300-63-M10-32-* | 63 | M 10 | 32 | 13,5 | 17,5 | 31 | 6,5 | 45 | 4 | 94 |
| GN 300-63-M10-40-* | 63 | M 10 | 40 | 13,5 | 17,5 | 31 | 6,5 | 45 | 4 | 96 |
| GN 300-63-M10-50-* | 63 | M 10 | 50 | 13,5 | 17,5 | 31 | 6,5 | 45 | 4 | 103 |
| GN 300-63-M10-63-* | 63 | M 10 | 63 | 13,5 | 17,5 | 31 | 6,5 | 45 | 4 | 108 |
| GN 300-63-M10-80-* | 63 | M 10 | 80 | 13,5 | 17,5 | 31 | 6,5 | 45 | 4 | 118 |
| GN 300-78-M8-16-* | 78 | M 8 | 16 | 16 | 21 | 36 | 8 | 54 | 4 | 131 |
| GN 300-78-M8-20-* | 78 | M 8 | 20 | 16 | 21 | 36 | 8 | 54 | 4 | 132 |
| GN 300-78-M8-25-* | 78 | M 8 | 25 | 16 | 21 | 36 | 8 | 54 | 4 | 133 |
| GN 300-78-M8-32-* | 78 | M 8 | 32 | 16 | 21 | 36 | 8 | 54 | 4 | 136 |
| GN 300-78-M8-40-* | 78 | M 8 | 40 | 16 | 21 | 36 | 8 | 54 | 4 | 140 |

* Добавьте индекс цвета корпуса зажимного рычага (SW, SZ, OS, RS, SR, CR или RH)

| | | | | | | |
|--|--|--|--|--|--|--|
|  SW |  SZ |  OS |  RS |  SR |  CR |  RH |
| RAL9005 | RAL9011 | RAL2004 | RAL3000 | RAL9006 | хромированный | без покрытия |

GN 300-с резьбовым штифтом

| Описание | l1 | d1 | l2 | d3 | d4 | h1 | h2 | h3 | h4 |  |
|----------------------|-----|------|-----|----|----|------|----|----|----|---|
| GN 300-78-M8-50-* | 78 | M 8 | 50 | 16 | 21 | 36 | 8 | 54 | 4 | 145 |
| GN 300-78-M8-63-* | 78 | M 8 | 63 | 16 | 21 | 36 | 8 | 54 | 4 | 147 |
| GN 300-78-M8-80-* | 78 | M 8 | 80 | 16 | 21 | 36 | 8 | 54 | 4 | 152 |
| GN 300-78-M10-16-* | 78 | M 10 | 16 | 16 | 21 | 36 | 8 | 54 | 4 | 137 |
| GN 300-78-M10-20-* | 78 | M 10 | 20 | 16 | 21 | 36 | 8 | 54 | 4 | 139 |
| GN 300-78-M10-25-* | 78 | M 10 | 25 | 16 | 21 | 36 | 8 | 54 | 4 | 141 |
| GN 300-78-M10-32-* | 78 | M 10 | 32 | 16 | 21 | 36 | 8 | 54 | 4 | 145 |
| GN 300-78-M10-40-* | 78 | M 10 | 40 | 16 | 21 | 36 | 8 | 54 | 4 | 149 |
| GN 300-78-M10-50-* | 78 | M 10 | 50 | 16 | 21 | 36 | 8 | 54 | 4 | 154 |
| GN 300-78-M10-63-* | 78 | M 10 | 63 | 16 | 21 | 36 | 8 | 54 | 4 | 160 |
| GN 300-78-M10-80-* | 78 | M 10 | 80 | 16 | 21 | 36 | 8 | 54 | 4 | 170 |
| GN 300-78-M12-25-* | 78 | M 12 | 25 | 16 | 21 | 36 | 8 | 54 | 4 | 145 |
| GN 300-78-M12-32-* | 78 | M 12 | 32 | 16 | 21 | 36 | 8 | 54 | 4 | 150 |
| GN 300-78-M12-40-* | 78 | M 12 | 40 | 16 | 21 | 36 | 8 | 54 | 4 | 156 |
| GN 300-78-M12-50-* | 78 | M 12 | 50 | 16 | 21 | 36 | 8 | 54 | 4 | 163 |
| GN 300-78-M12-63-* | 78 | M 12 | 63 | 16 | 21 | 36 | 8 | 54 | 4 | 171 |
| GN 300-78-M12-80-* | 78 | M 12 | 80 | 16 | 21 | 36 | 8 | 54 | 4 | 183 |
| GN 300-92-M10-16-* | 92 | M 10 | 16 | 19 | 24 | 43 | 11 | 64 | 4 | 199 |
| GN 300-92-M10-20-* | 92 | M 10 | 20 | 19 | 24 | 43 | 11 | 64 | 4 | 202 |
| GN 300-92-M10-25-* | 92 | M 10 | 25 | 19 | 24 | 43 | 11 | 64 | 4 | 205 |
| GN 300-92-M10-32-* | 92 | M 10 | 32 | 19 | 24 | 43 | 11 | 64 | 4 | 209 |
| GN 300-92-M10-40-* | 92 | M 10 | 40 | 19 | 24 | 43 | 11 | 64 | 4 | 213 |
| GN 300-92-M10-50-* | 92 | M 10 | 50 | 19 | 24 | 43 | 11 | 64 | 4 | 219 |
| GN 300-92-M10-63-* | 92 | M 10 | 63 | 19 | 24 | 43 | 11 | 64 | 4 | 224 |
| GN 300-92-M10-80-* | 92 | M 10 | 80 | 19 | 24 | 43 | 11 | 64 | 4 | 235 |
| GN 300-92-M12-16-* | 92 | M 12 | 16 | 19 | 24 | 43 | 11 | 64 | 4 | 206 |
| GN 300-92-M12-20-* | 92 | M 12 | 20 | 19 | 24 | 43 | 11 | 64 | 4 | 209 |
| GN 300-92-M12-25-* | 92 | M 12 | 25 | 19 | 24 | 43 | 11 | 64 | 4 | 215 |
| GN 300-92-M12-32-* | 92 | M 12 | 32 | 19 | 24 | 43 | 11 | 64 | 4 | 220 |
| GN 300-92-M12-40-* | 92 | M 12 | 40 | 19 | 24 | 43 | 11 | 64 | 4 | 224 |
| GN 300-92-M12-50-* | 92 | M 12 | 50 | 19 | 24 | 43 | 11 | 64 | 4 | 230 |
| GN 300-92-M12-63-* | 92 | M 12 | 63 | 19 | 24 | 43 | 11 | 64 | 4 | 242 |
| GN 300-92-M12-80-* | 92 | M 12 | 80 | 19 | 24 | 43 | 11 | 64 | 4 | 250 |
| GN 300-92-M16-25-* | 92 | M 16 | 25 | 19 | 24 | 43 | 11 | 64 | 4 | 226 |
| GN 300-92-M16-32-* | 92 | M 16 | 32 | 19 | 24 | 43 | 11 | 64 | 4 | 234 |
| GN 300-92-M16-40-* | 92 | M 16 | 40 | 19 | 24 | 43 | 11 | 64 | 4 | 245 |
| GN 300-92-M16-50-* | 92 | M 16 | 50 | 19 | 24 | 43 | 11 | 64 | 4 | 259 |
| GN 300-92-M16-63-* | 92 | M 16 | 63 | 19 | 24 | 43 | 11 | 64 | 4 | 276 |
| GN 300-92-M16-80-* | 92 | M 16 | 80 | 19 | 24 | 43 | 11 | 64 | 4 | 311 |
| GN 300-108-M12-25-* | 108 | M 12 | 25 | 23 | 30 | 50.5 | 12 | 75 | 5 | 350 |
| GN 300-108-M12-32-* | 108 | M 12 | 32 | 23 | 30 | 50.5 | 12 | 75 | 5 | 320 |
| GN 300-108-M12-40-* | 108 | M 12 | 40 | 23 | 30 | 50.5 | 12 | 75 | 5 | 307 |
| GN 300-108-M12-50-* | 108 | M 12 | 50 | 23 | 30 | 50.5 | 12 | 75 | 5 | 340 |
| GN 300-108-M12-63-* | 108 | M 12 | 63 | 23 | 30 | 50.5 | 12 | 75 | 5 | 365 |
| GN 300-108-M12-80-* | 108 | M 12 | 80 | 23 | 30 | 50.5 | 12 | 75 | 5 | 383 |
| GN 300-108-M12-120-* | 108 | M 12 | 120 | 23 | 30 | 50.5 | 12 | 75 | 5 | 410 |
| GN 300-108-M16-25-* | 108 | M 16 | 25 | 23 | 30 | 50.5 | 12 | 75 | 5 | 355 |
| GN 300-108-M16-32-* | 108 | M 16 | 32 | 23 | 30 | 50.5 | 12 | 75 | 5 | 365 |
| GN 300-108-M16-40-* | 108 | M 16 | 40 | 23 | 30 | 50.5 | 12 | 75 | 5 | 376 |
| GN 300-108-M16-50-* | 108 | M 16 | 50 | 23 | 30 | 50.5 | 12 | 75 | 5 | 388 |
| GN 300-108-M16-63-* | 108 | M 16 | 63 | 23 | 30 | 50.5 | 12 | 75 | 5 | 407 |
| GN 300-108-M16-80-* | 108 | M 16 | 80 | 23 | 30 | 50.5 | 12 | 75 | 5 | 429 |
| GN 300-108-M16-120-* | 108 | M 16 | 120 | 23 | 30 | 50.5 | 12 | 75 | 5 | 476 |

