

Ручки со встроенным цифроаналоговым индикатором положения

Гравитационные, технополимер

РУЧКА С НАКАТКОЙ С АЛМАЗНОЙ ОГРАНКОЙ

Технополимер на основе полиамида (ПА), армированный стекловолокном, чёрный цвет, матовая отделка. Выпрессованный шпindelъ.

ОПРАВА

Технополимер. Формуется над окном.

ОКНО

Прозрачный технополимер на основе полиамида (PA-T) (практически небьющийся). Стойкий к растворителям, маслам, смазкам и другим химическим веществам (избегайте контакта со спиртом во время операций по очистке).

ЦИФЕРБЛАТ

Матовый анодированный алюминий в естественном цвете. Градуировка по часовой стрелке (D) или против часовой стрелки (S), чёрного цвета.

СТАНДАРТНОЕ ИСПОЛНЕНИЕ

Втулка из стали с чёрной оксидной плёнкой, развёрнутое глухое отверстие H7, установка на вал с помощью поставляемого установочного винта с гнездом для шестигранной головки и чашеобразным концом UNI 5929-85.

СЧИТЫВАНИЕ ПОКАЗАНИЙ

Пятиразрядный барабанный счётчик и одна красная стрелка, которая вращается на градуированной шкале. Цифры красного барабана показывают десятичные значения, а стрелка – сотые доли.

Экран отображает смещение механизма, управляемого шпindelем, с исходного положения (0). Один полный оборот шпindelя машины соответствует повороту маховика/ручки и, следовательно, повороту красного указателя. Поворот красного указателя соответствует заданному считыванию на счётчике (см. «Считывание показателя на счётчике после одного оборота красного указателя» в таблице). Вращение шарикового подшипника: максимальная точность считывания.

ЗАЩИТА IP

Крепление окна к корпусу ультразвуковой сваркой гарантирует полную герметизацию с классом защиты IP67, см. EN 60529 (на стр. A23).

ОСОБЕННОСТИ И СФЕРЫ ПРИМЕНЕНИЯ

Ручки со встроенным гравитационным индикатором положения подходят для шпindelей с горизонтальной или наклонной осью макс. на 60°.



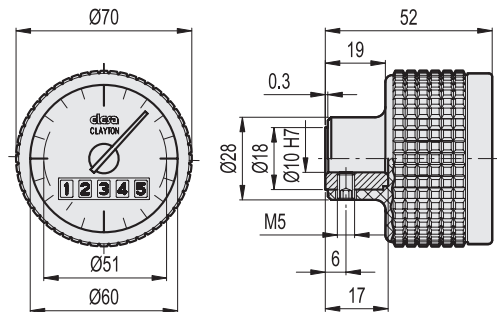
ELESA Original design

СПЕЦИАЛЬНЫЕ ИСПОЛНЕНИЯ ПО ЗАПРОСУ

- Без указателя
- Циферблат без резьбы
- Специальный циферблат с эмблемой или нестандартными делениями
- Заполнение глицерином, плексигласовое окно, максимальная постоянная рабочая температура 40 °C
- Специальные показания после одного оборота.

ИНСТРУКЦИИ ПО ИСПОЛЬЗОВАНИЮ

См. GW12 (на стр. 697).



Пример описания для заказа

MBT.70-GW12 - 00002 - D

Чтение счетчика после одного оборота красной стрелки

00002	0000.2	000.02	00.002
00002	0000.2	000.02	00.002
00005	0000.5	000.05	00.005
00008	0000.8	000.08	00.008
00010	0001.0	000.10	00.010
00012	0001.2	000.12	00.012
00012(5)	0001.2(5)	000.12(5)	00.012(5)
00020	0002.0	000.20	00.020
00025	0002.5	000.25	00.025
00030	0003.0	000.30	00.030
00035	0003.5	000.35	00.035
00040	0004.0	000.40	00.040
00050	0005.0	000.50	00.050

Число градуировки на шкале
20
50
40
100
60
100
40
50
60
70
80
100

Градуировка

Дискретность шкалы с градуировкой

Разделите чтение счетчика на число градуировки шкалы

Пример: 00002/20=0,1

Возрастающая градуировка

