

## Электронные индикаторы положения

Прямой привод, пятиразрядный дисплей, технополимер

### ОСНОВАНИЕ И КОРПУС

Высококачественный технополимер на основе полиамида (ПА).

Основание в чёрном цвете.

Корпус в следующих цветах:

- **C2:** оранжевый цвет RAL 2004, гляцевая отделка.

- **C3:** серый цвет RAL 7035, гляцевая отделка.

Доступен по запросу в серо-чёрном цвете RAL 7021 (C1).

Накройте хорошо загерметизированной прокладкой и используйте саморезы из нержавеющей стали AISI 304 типа UNI 6955 с звездообразным углублением TORX® T06 (зарегистрированная торговая марка TEXTRON INC.).

Крепление основания к корпусу ультразвуковой сваркой предотвращает разделение и исключает попадание пыли и жидкости.

### ВТУЛКА

Нержавеющая сталь AISI 304 с Ø14-мм развёрнутым отверстием H7, установка на вал с помощью установочного винта из нержавеющей стали AISI 304 с гнездом под шестигранную головку и чашеобразным концом UNI 5929-85, входит в комплект поставки.

### ОКНО

Прозрачный технополимер на основе полиамида (PA-T), формуемый над корпусом и обеспечивающий надёжную герметичность. Стойкий к растворителям, маслам, смазкам и другим химическим веществам (избегайте контакта со спиртом во время операций по очистке).

### ДИСПЛЕЙ

5-значный ЖК-экран высотой 8,0 мм со специальными символами.

Параметры визуализации могут быть установлены и изменены оператором с помощью соответствующих клавиш:

- значения отображаются в мм, дюймах или градусах.

- указание режима для использования (режим абсолютного или относительного измерения)

- настройка считывания показаний (прямо или в обратном направлении).

### КЛАВИАТУРА

Полиэфирная оболочка. Стойкая к растворителям, спирту, кислотам, щелочам.

### ВНУТРЕННЯЯ ПРОКЛАДКА

Кольцевое уплотнение в передней части из синтетической резины NBR, установленное между корпусом и втулкой.

Медная втулка с двойным уплотнительным кольцом из синтетической резины NBR внутри заднего углубления основания (DD51-E-SST-IP67).

### ЗАДНЯЯ ПРОКЛАДКА

Пенополиэтилен, входит в комплект поставки.

### СТАНДАРТНЫЕ ИСПОЛНЕНИЯ

- **DD51-E-SST-IP65:** полностью загерметизированный индикатор с классом защиты IP65, см. таблицу EN 60529 (на стр. A23).

- **DD51-E-SST-IP67:** цифровые индикаторы положения с классом защиты IP67 (см. таблицу EN 60529 на стр. A23) полностью загерметизированы посредством применения медной втулки с двойным уплотняющим кольцом внутри заднего углубления основания.

### ИНСТРУКЦИИ ПО МОНТАЖУ

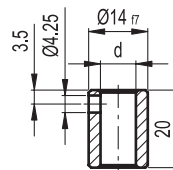
1. Просверлите Ø 6 × 10 мм отверстие в корпусе машины с 22-мм межцентровым расстоянием от вала для установки заднего установочного штифта.
2. Установите индикатор на вал и убедитесь, что установочный штифт зафиксирован в отверстие.
3. Установите втулку на валу, затянув установочный винт с гнездом для шестигранной головки и чашеобразным концом, в соответствии с UNI 5929-85.



ELESA Original design

### АКСЕССУАРЫ ПО ЗАПРОСУ (ЗАКАЗЫВАЮТСЯ ОТДЕЛЬНО)

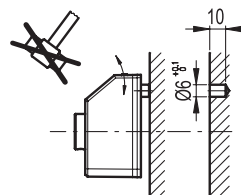
- переходные втулки RB51 из нержавеющей стали AISI 304.



### RB51-SST

STAINLESS STEEL

Код	Описание	dH7
CE.95941	RB51-6-SST-304	6
CE.95951	RB51-8-SST-304	8
CE.95956	RB51-10-SST-304	10
CE.95961	RB51-12-SST-304	12



**ОСОБЕННОСТИ И СФЕРЫ ПРИМЕНЕНИЯ**

Индикаторы положения DD51-E с батарейным источником питания могут использоваться при прохождении через валы в любом положении для обеспечения чтения абсолютного или возрастающего позиционирования компонента машины.

5-значный дисплей высотой в 8,0 мм обеспечивает превосходную чёткость показаний даже на расстоянии и с разных углов обзора.

Окно из прозрачного технополимера защищает ЖК-дисплей от случайных ударов.

Высокая степень защиты, IP65 или IP67, делает индикатор подходящим для видов применений, где требуется частое мытьё, даже с интенсивными струями воды.

В рабочем режиме с помощью 3 функциональных клавиш можно выбрать режим относительного или абсолютного измерения, единицы измерения (мм, дюймы или градусы), сбросить абсолютный счётчик или загрузить заданное исходное значение и заданное значение смещения.

В режиме программирования с помощью 3 функциональных клавиш можно запрограммировать чтение после одного оборота вала, направление вращения, расположение дисплея, разрешение (количество отображаемых десятичных цифр), исходное значение и значение смещения, макс. скорость вращения, а также установить функции клавиш среди различных доступных вариантов.

Внутренний аккумулятор обеспечивает длительный срок службы батареи (более 5 лет). Специальный символ появляется на дисплее при необходимости замены батареи. Замена может быть легко выполнена путём снятия передней крышки (рис. 1) без демонтажа индикатора с вала управления и без потери параметров конфигурации.

Более подробная техническая информация содержится в Инструкции по эксплуатации.

Механические и электрические характеристики	
Подача напряжения	Литиевая батарея CR2450 3,0 В
Срок службы батареи	5 лет
Дисплей	5-значный ЖКИ высотой 8 мм со специальными символами
Отсчётная шкала	-19999; 99999
Количество десятичных знаков	программируется <sup>(1)</sup>
Единицы измерения	мм, дюймы, градусы программируется <sup>(1)</sup>
Макс. скорость вращения	300/600/1000 об./мин. <sup>(2)</sup> программируется <sup>(1)</sup>
Точность	10 000 импульсов / вращение
Степени защиты IP	IP65 или IP67
Рабочая температура	0...50 °C
Температура хранения	-20...60 °C
Относительная влажность	Макс. 95 % при 25 °C без конденсации
Помехозащищённость	IEC 61326-1

(1) См. инструкцию по применению.

(2) По умолчанию: 600 об./мин.

Рост скорости вращения до 600 об./мин. может поддерживаться кратковременно

Данное значение макс. скорости сказывается на времени работы батареи.

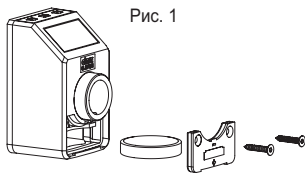
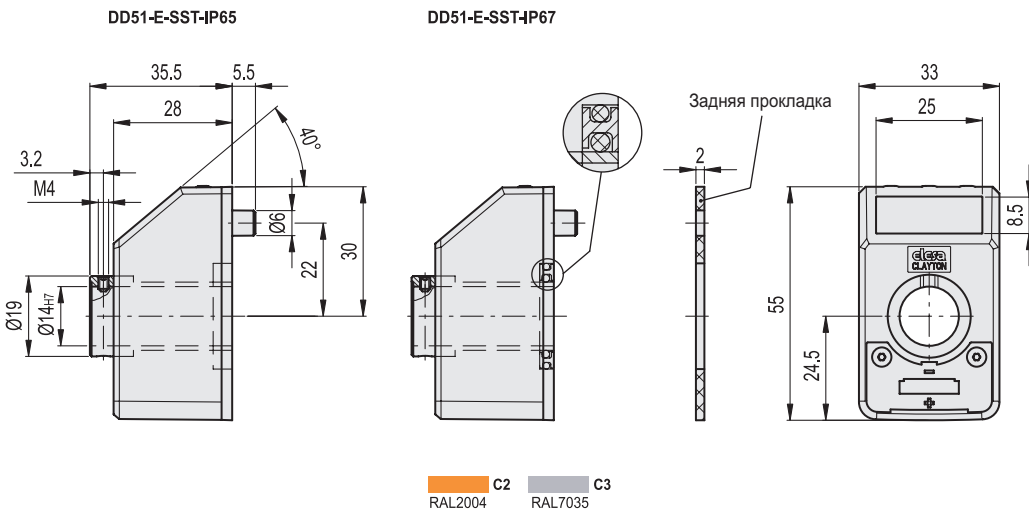


Рис. 1



STAINLESS STEEL

Код	Описание	↕
CE.99002	DD51-E-SST-IP65-C2	67
CE.99001	DD51-E-SST-IP65-C3	67
CE.99012	DD51-E-SST-IP67-C2	72
CE.99011	DD51-E-SST-IP67-C3	72