

Ручки управления

для индикаторов положения

ХАРАКТЕРИСТИКИ

Типы

- Тип **A**: Вал- $\varnothing d_2 <$ Отверстие- $\varnothing d_3$
- Тип **B**: Вал- $\varnothing d_2 =$ Отверстие- $\varnothing d_3$

Алюминий

Анодированное покрытие, чёрный цвет

Установочный винт с углублением DIN 916 из нержавеющей стали

С внутренним шестигранником и зубчатым контактом

Колпачок ступицы

Пластик, светло-серый цвет

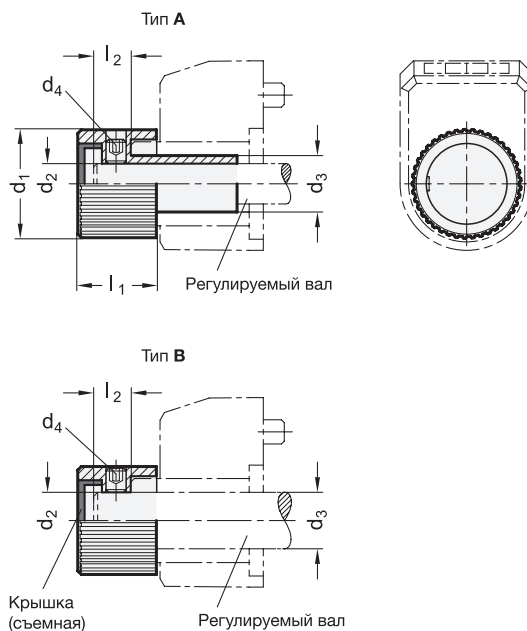
ИНФОРМАЦИЯ

Ручки управления GN 957 используются как индикаторы положения. Эти ручки управления применяются в тех случаях, когда сборка требует точной ручной подгонки для вида применения, для которого они были разработаны.

Конструкция этой ручки приспособливает её к диаметру регулировочного вала для исключения необходимости использования переходных втулок RB51.

ТЕХНИЧЕСКАЯ ИНФОРМАЦИЯ

- Основные допуски по стандартам ISO (см. стр. A21)



GN 957

Описание	d1	d2 H9	d3	d4	l1	l2 мин.	l2 макс.	Для датчика положения	⚖
GN 957-22-B6-A	22	B 6	10	M 4	15.5	4.5	9.6	DD50	10
GN 957-22-B8-A	22	B 8	10	M 4	15.5	4.5	9.6	DD50	20
GN 957-27-B6-A	27	B 6	14	M 5	19.5	6	11.3	DD51	24
GN 957-27-B8-A	27	B 8	14	M 5	19.5	6	11.3	DD51	22
GN 957-27-B10-A	27	B 10	14	M 5	19.5	6	11.3	DD51	20
GN 957-27-B12-A	27	B 12	14	M 5	19.5	6	11.3	DD51	18
GN 957-42-B10-A	42	B 10	20	M 6	24	6.5	15	DD52R	72
GN 957-42-B12-A	42	B 12	20	M 6	24	6.5	15	DD52R	69
GN 957-42-B14-A	42	B 14	20	M 6	24	6.5	15	DD52R	63
GN 957-42-B15-A	42	B 15	20	M 6	24	6.5	15	DD52R	60
GN 957-42-B16-A	42	B 16	20	M 6	24	6.5	15	DD52R	58
GN 957-22-B10-B	22	B 10	10	M 4	15.5	4.5	9.6	DD50	57
GN 957-27-B14-B	27	B 14	14	M 5	19.5	6	11.3	DD51	14
GN 957-42-B20-B	42	B 20	20	M 6	24	6.5	15	DD52R	50

