

Лепестковые ручки для индикаторов положения

Технополимер

МАТЕРИАЛ

Технополимер на основе полиамида (ПА), армированный стекловолокном, чёрный цвет, матовая отделка.

СТАНДАРТНЫЕ ИСПОЛНЕНИЯ

Развёрнутое отверстие втулки H7, установка на вал с помощью поставляемого установочного винта с гнездом для шестигранной головки и чашеобразным концом UNI 5929-85.

- **VHT-GXX**: для гравитационных индикаторов.

Втулка из стали с чёрной оксидной плёнкой.

- **VHT-GXX-SST**: для гравитационных индикаторов.

Втулка из нержавеющей стали AISI 303.

- **VHT-PXX**: для индикаторов с жёстким приводом.

Задний фланец с внутренним лобовым зубчатым колесом из технополимера на основе ацетальной смолы (POM). Винт из стали с чёрной оксидной плёнкой и анкерный штифт.

Втулка из стали с чёрной оксидной плёнкой.



ELESA Original design

ОСОБЕННОСТИ И СФЕРЫ ПРИМЕНЕНИЯ

Лопастная форма без углублений предотвращает осаждение веществ, вредных для здоровья. Особенно подходит для применения на машинах и оборудовании, чьи детали должны часто проходить очистку с использованием водяных струй или пара.

ВЫБОР ИНДИКАТОРОВ (ЗАКАЗЫВАЕТСЯ ОТДЕЛЬНО)

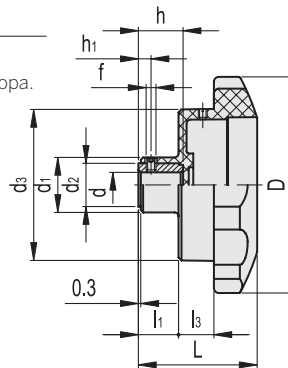
Для выбора индикатора ознакомьтесь с нижепредставленной таблицей по возможностям монтажа с индикаторами.

Смотрите также "Инструкции по монтажу" для гравитационных индикаторов G. (на стр. 690), для индикаторов с жёстким приводом P. (на стр. 692).

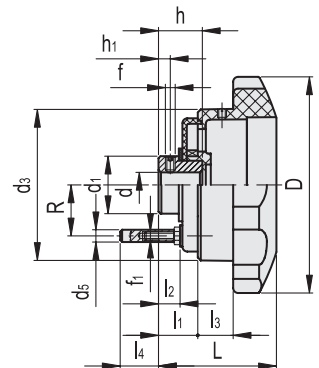
АКСЕССУАРЫ ПО ОТДЕЛЬНОМУ ЗАКАЗУ

Крышка CP-XX (см. стр. 715) для установки вместо индикатора.

VHT-GXX
VHT-GXX-SST



VHT-PXX



VHT-GXX

Код	Описание	D	L	dH7	h	d1	d2	d3	f	h1	l1	l3	Комбинации датчиков маховика
CE.30251	VHT.85-GXX1 A-10	85	51	10	17	24	18	58	M5	6	15.5	18	110 GA01 - GA11
CE.30351	VHT.110-GXX2 A-12	110	58	12	22	28	22	77	M5	6	20	18	180 GA02 - GA12 - GW12

VHT-GXX-SST

STAINLESS STEEL

Код	Описание	D	L	dH7	h	d1	d2	d3	f	h1	l1	l3	Комбинации датчиков маховика
CE.30255	VHT.85-GXX1-SST-10	85	51	10	17	24	18	58	M5	6	15.5	18	110 GA01 - GA11
CE.30355	VHT.110-GXX2-SST-12	110	58	12	22	28	22	77	M5	6	20	18	180 GA02 - GA12 - GW12

VHT-PXX

Код	Описание	D	L	dH7	h	d1	d3	d5	f	f1	h1	l1	l2	l3	l4	R	Комбинации датчиков маховика
CE.30252	VHT.85-PXX1 A-10	85	55	10	20.5	18	58	6	M5	M4	5	18.5	10.5	18	14.5	19	130 PA01 - PA11
CE.30352	VHT.110-PXX2 A-12	110	58	12	22	30	77	6	M5	M4	6	20	12	18	13.1	28.5	290 PA02 - PA12 - PW12